

## ГАРАНТИЙНЫЙ ТАЛОН

Заполняется магазином, где приобретено изделие

\_\_\_\_\_ (Наименование изделия)

Дата выпуска \_\_\_\_\_

Дата продажи \_\_\_\_\_

Владелец изделия \_\_\_\_\_

(Фамилия, Имя, Отчество)

Адрес \_\_\_\_\_

Установлен дефект \_\_\_\_\_

Исправил мастер \_\_\_\_\_

(подпись)

### ГАРАНТИИ

24 месяца со дня приобретения по предъявлению гарантийного талона по обнаруженным дефектам. За механические повреждения, потертости, сколы, фабрика ответственности не несет.

Наш адрес: РОССИЯ, 156009, Костромская область, г. Кострома, ул. Юбилейная, д.28, smirnov@vashden.com

Контактный телефон: 8(4942) 42-14-00, 42-23-51

\_\_\_\_\_ (линия отреза)

### ПАСПОРТ

1. Дата выпуска \_\_\_\_\_

2. Отметка магазина о продаже \_\_\_\_\_

3. Штамп магазина \_\_\_\_\_

4. « \_\_\_\_ » \_\_\_\_\_ 20 \_\_\_\_ г.

Пункты 2,3,4 заполняются в магазине при покупке мебели.

Сертификат \_\_\_\_\_



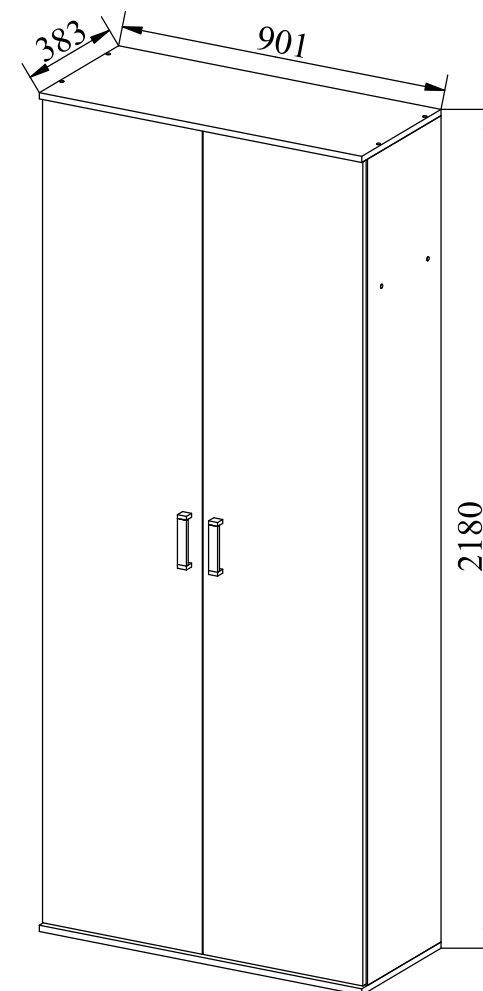
ФАБРИКА МЕБЕЛИ

Фабрика Мебели "Ваш День"  
156009, г. Кострома, ул. Юбилейная, д.28



## Модульная корпусная мебель для прихожей Шкаф для одежды ШО-02

Цвет: дуб венге, дуб выбеленный, дуб шамони, лиственница темная



Инструкция по сборке



ФАБРИКА МЕБЕЛИ

Корпусная модульная мебель для прихожей



## Шкаф для одежды ШО-02

Производитель: \_\_\_\_\_

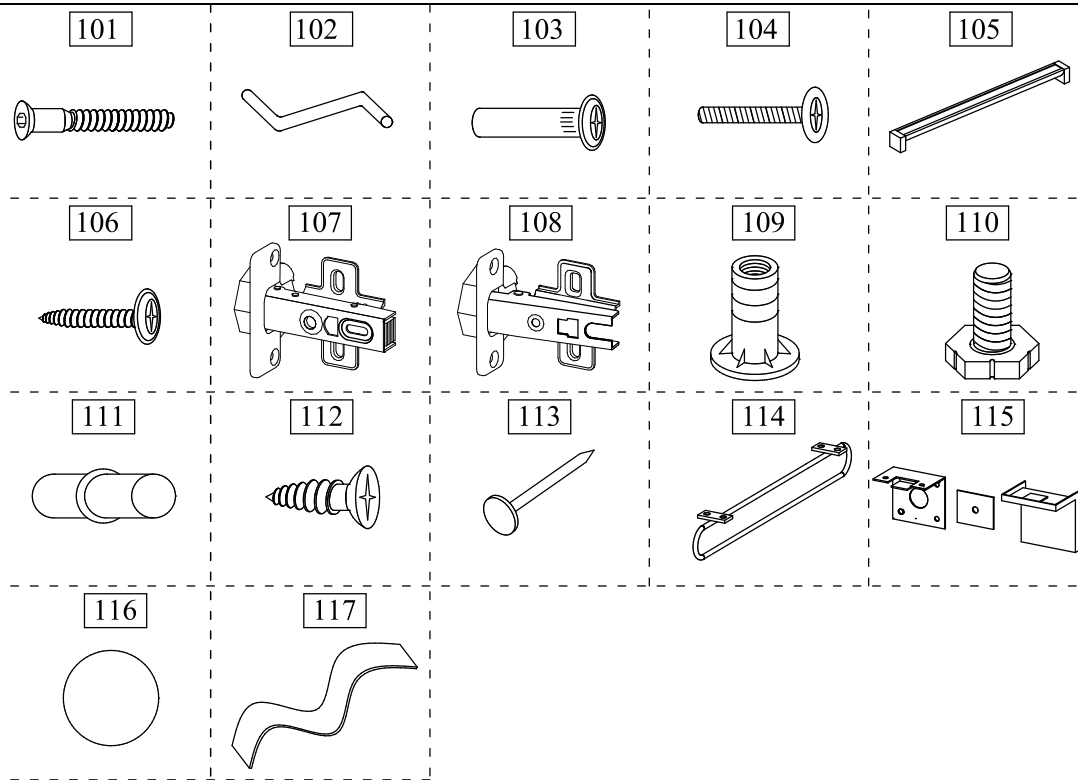
Фактический адрес: 156009, Российская Федерация,  
г. Кострома, ул. Юбилейная, 28

Дата изготовления: \_\_\_\_\_

Гарантийный срок: 24 мес.

Срок службы: 10 лет

ГОСТ 16371-93



Внимание покупателя: перед сборкой необходимо проверить целостность деталей в упаковке, а так же соответствие количества деталей и фурнитуры в пакетах согласно ведомости.

Комплектовочная ведомость деталей шкафа

№п/п	Наименование детали	Размер	Кол-во	Пакет N
1	Стенка боковая левая	2126x355x16	1	1
2	Стенка боковая правая	2126x355x16	1	
3	Перегородка	1770x355x16	1	
4	Крышка	901x383x22	1	
5	Основание	901x383x22	1	
6	Полка	868x355x16	1	
7	Полка	568x355x16	1	
8	Полка	282x350x16	4	
9	Стенка задняя	896x358x3	6	
10	Соединитель задней стенки	L=865	5	
	Фурнитура	Пакет	1	3

Ведомость фурнитуры

№п/п	Наименование фурнитуры	Кол-во
101	Евровинт 6.4x50	20
102	Ключ z-образный шестигр.	1
103	Стяжка межсекционная	3
104	Винт к стяжке 4x14	3
105	Ручка скоба C-31 128мм	2
106	Шуруп к ручке 4x30	4
107	Петля накладная 90, с доводчиком	6
108	Петля накладная 90	4
109	Втулка для подпятника M6 16x8	6
110	Подпятник регулируемый M6 25x16	6
111	Полкодержатель металл. Ø5	16
112	Шуруп потайной 4x16	48
113	Гвоздь 2x20	200
114	Штанга выдвигающая 350	1
115	Уголок крепления шкафа к стене	2
116	Заглушка Ø13 в цвет корпуса	20
117	Кромка 0.4x19 в ручку L=128мм	2

Фасад комплектуется отдельно от шкафа.  
Комплектовочная ведомость фасадов.

11	Дверь	2120x446x18	1	1
----	-------	-------------	---	---

### Правила эксплуатации и ухода за мебелью.

1. Мебель, перевозимая при температуре ниже 0°C, охлаждается и при установке в помещении "запотевает", поэтому ее следует немедленно протереть чистой, сухой, мягкой тканью.
2. Мебель предназначена для эксплуатации в помещениях с температурой воздуха +10+28°C и относительной влажностью 50-70%. Не рекомендуется ставить мебель близко к источникам тепла, а также к сырым и холодным стенам. Ее следует беречь от прямого попадания солнечных лучей.
3. На поверхность деталей не следует ставить горячие и влажные предметы. Нежелательно попадание кислот, щелочей и растворителей (спирт, бензин, ацетон).
4. Поверхности следует оберегать от механических повреждений, ударов и царапин, поскольку восстановить поверхность невозможно.
5. Поверхность мебели следует чистить специальным составом, который можно приобрести в магазине.
6. Зеркала и стекла рекомендуется чистить любыми средствами, предназначенными для этих целей.
7. Для предотвращения повреждения полового покрытия при перемещении мебели следует использовать подстилочный материал (картон, плотная ткань и т.п.)

### Порядок предъявления претензии на качество мебели.

Претензии по некомплектности и производственным дефектам в течение гарантийного срока должны направляться покупателем непосредственно в магазин, где приобретена мебель, с желательным приложением товарного чека и упаковочных ярлыков.  
По дефектам, появившимся из-за несоблюдения покупателем правил эксплуатации и ухода за мебелью, претензии не принимаются.

### К сведению покупателя.

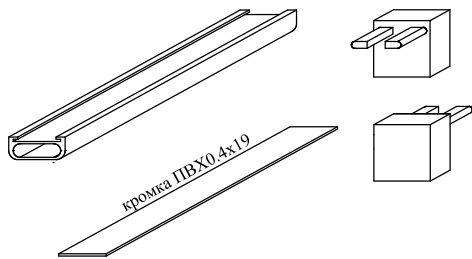
Предприятие оставляет за собой право вносить изменения в конструктивные элементы мебели на основе внедрения передовой технологии, улучшающие качество выпускаемой продукции.

При обнаружении производственных дефектов ссылаетесь на номер набора мебели, номер ОТК, желательным приложить гарантийный талон и упаковочные ярлыки.

## 13 Установка ручки.

### 13.1 Собрать ручки

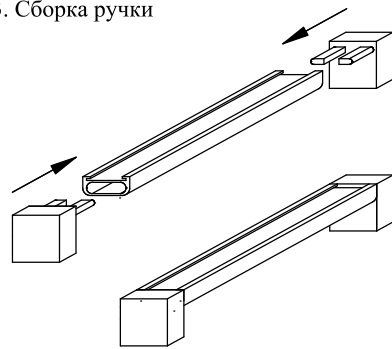
#### 1. Элементы ручки



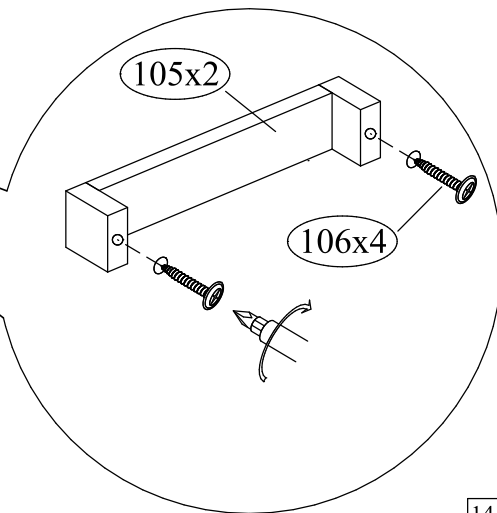
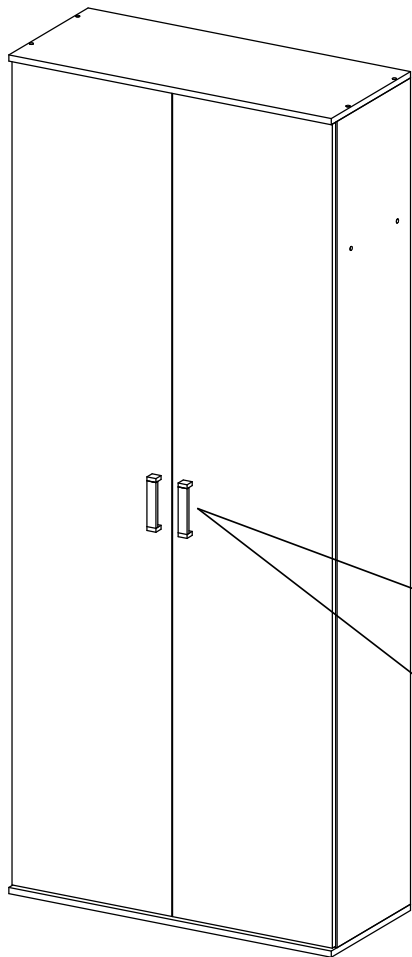
#### 2. Установка кромки в ручку



#### 3. Сборка ручки

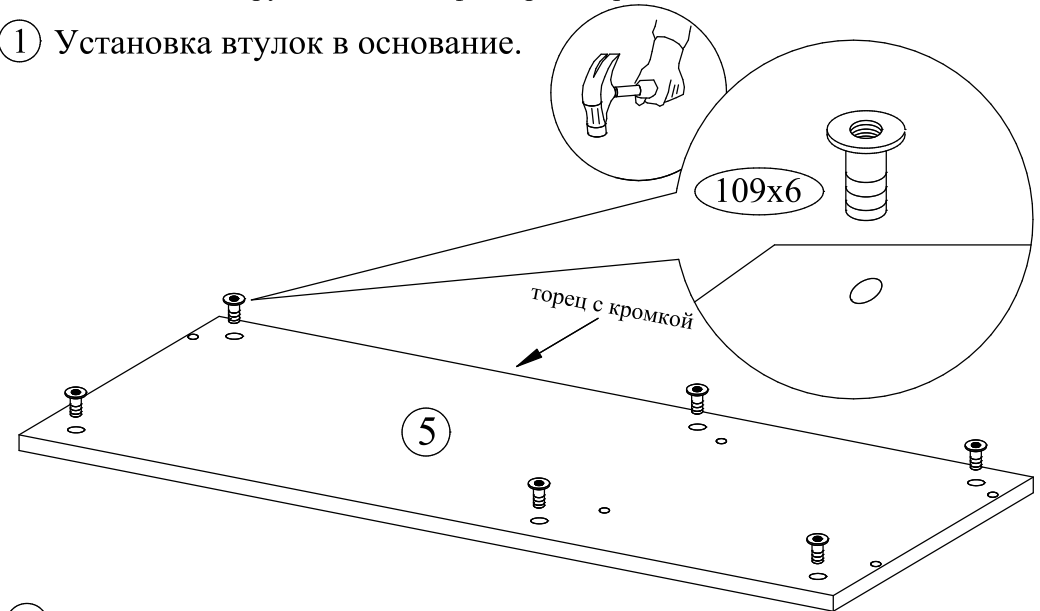


### 13.2 Прикрутить ручки

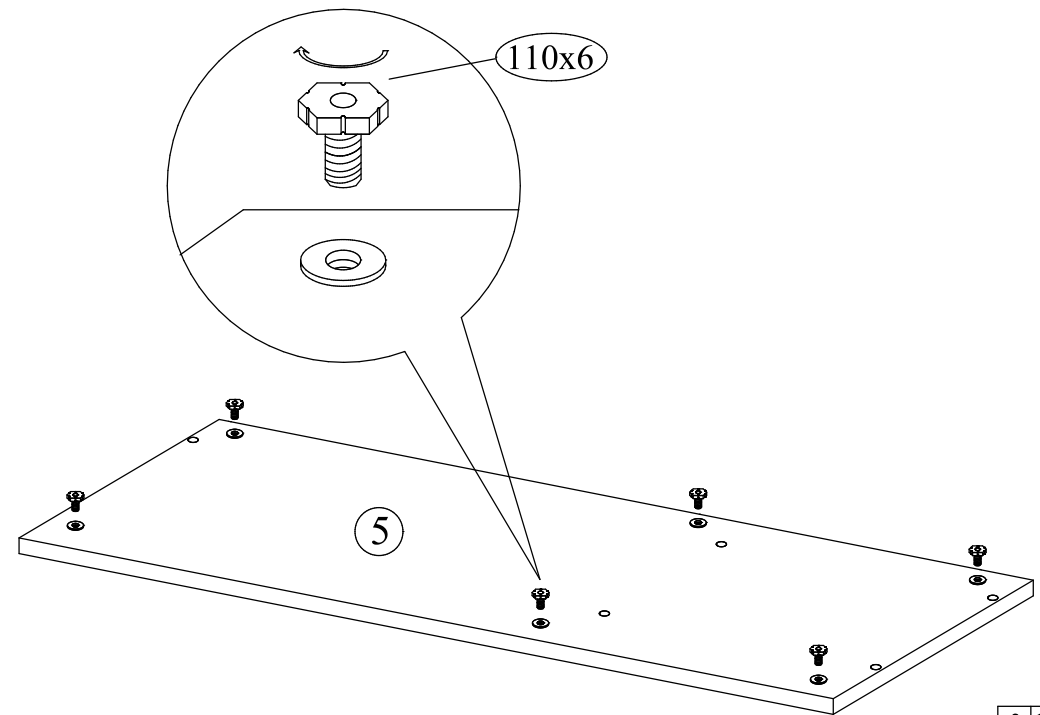


Внимание! Шкаф является универсальным, т.е. секция с полками может быть как слева так и справа. Поэтому перед началом сборки необходимо определить нужное положение полок. И исходя из этого установить втулки для подпятника в основание. Инструкция для шкафа с правым расположением секции с полками.

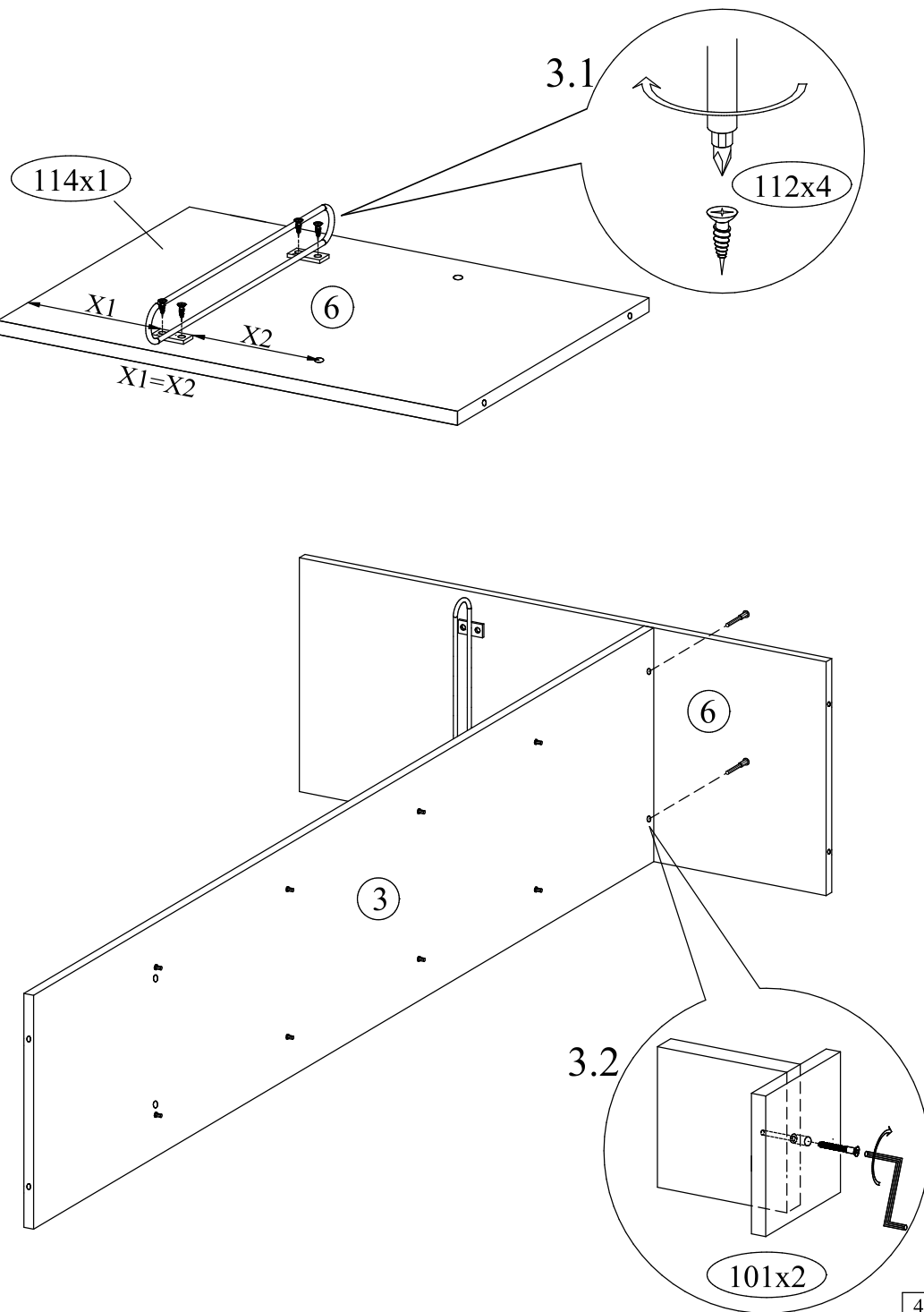
### 1 Установка втулок в основание.



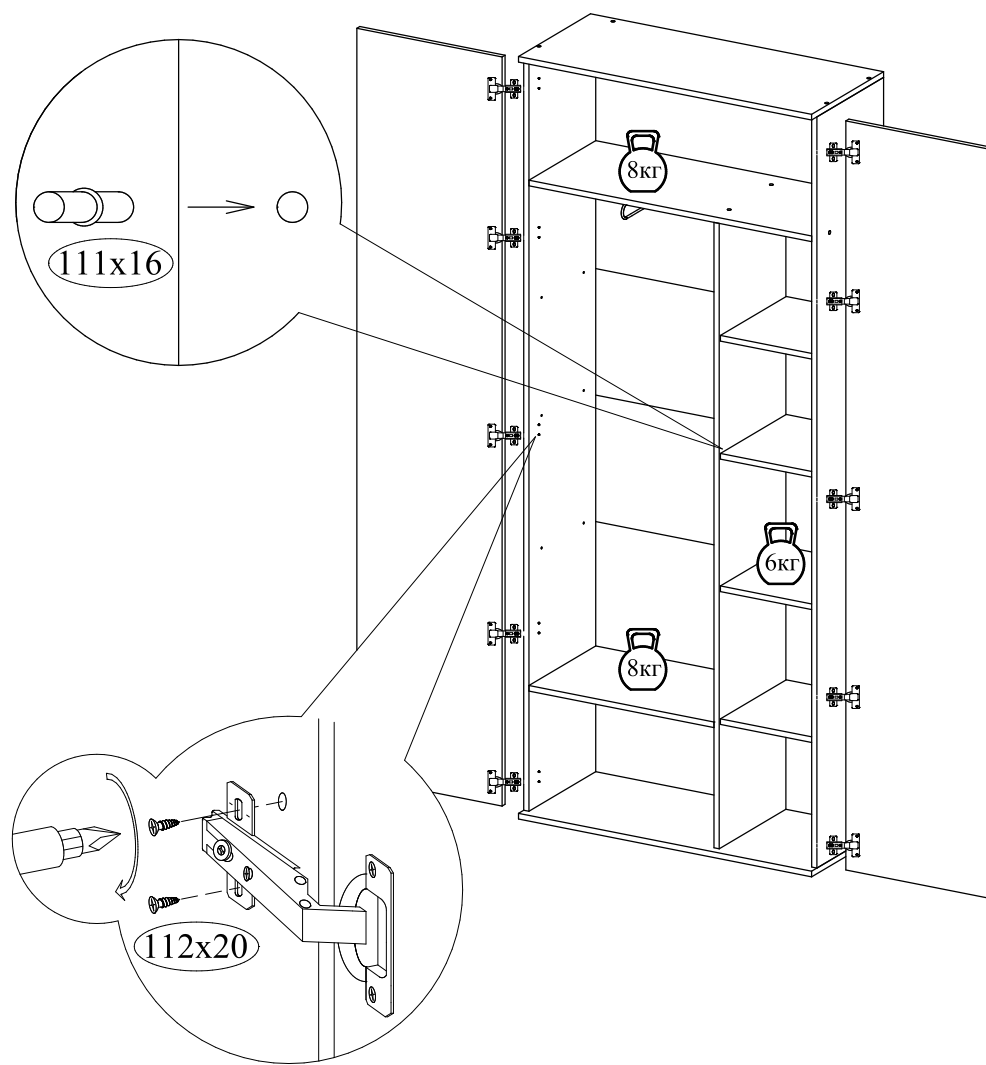
### 2 Вкручивание опор во втулки.



③ Соединить перегородку ③ и полку ⑥



⑫ Закрепить двери к корпусу шкафа. Вставить полкодержатели.



### Регулировка дверей

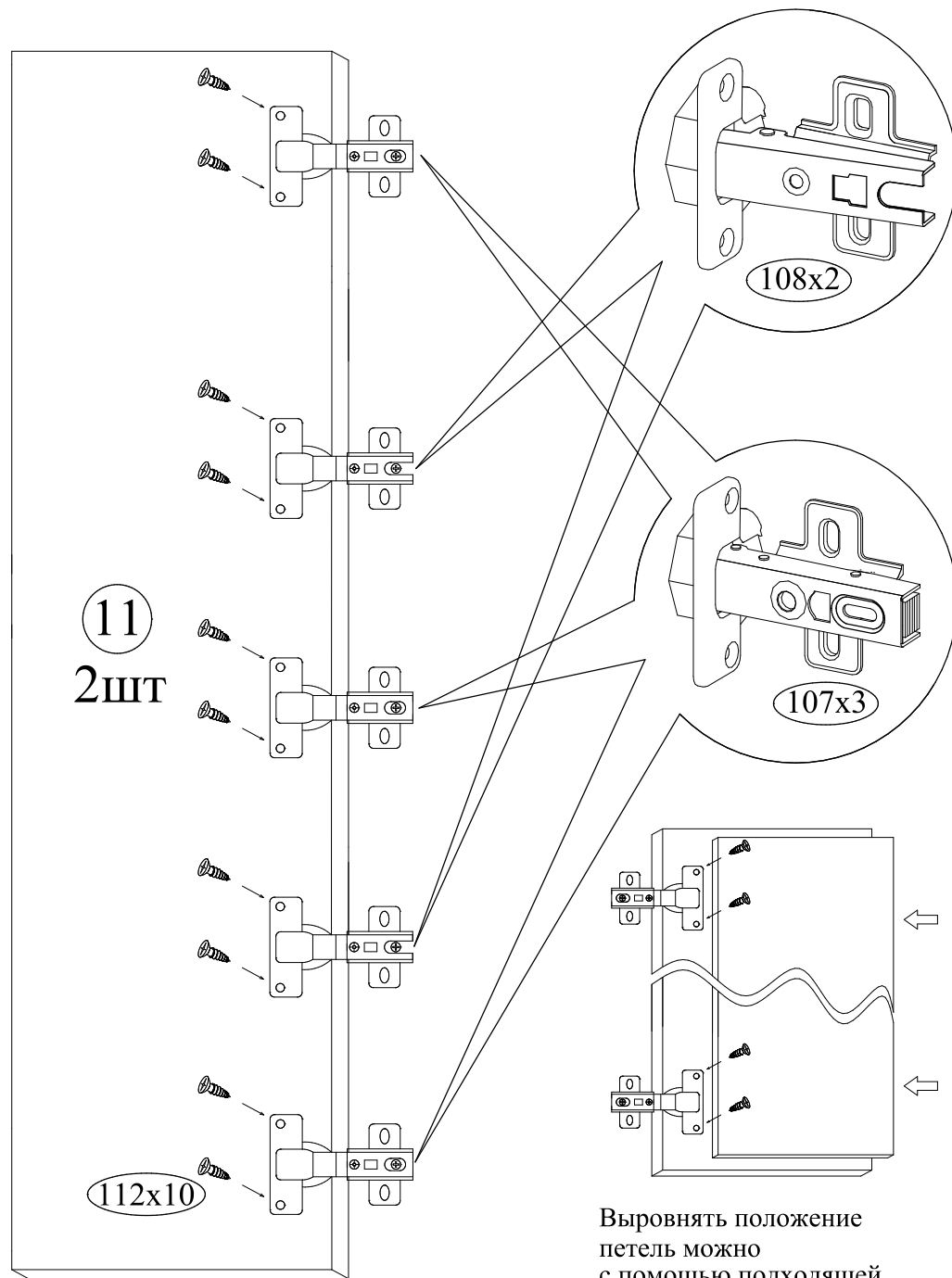


Регулировка по высоте

Регулировка по ширине

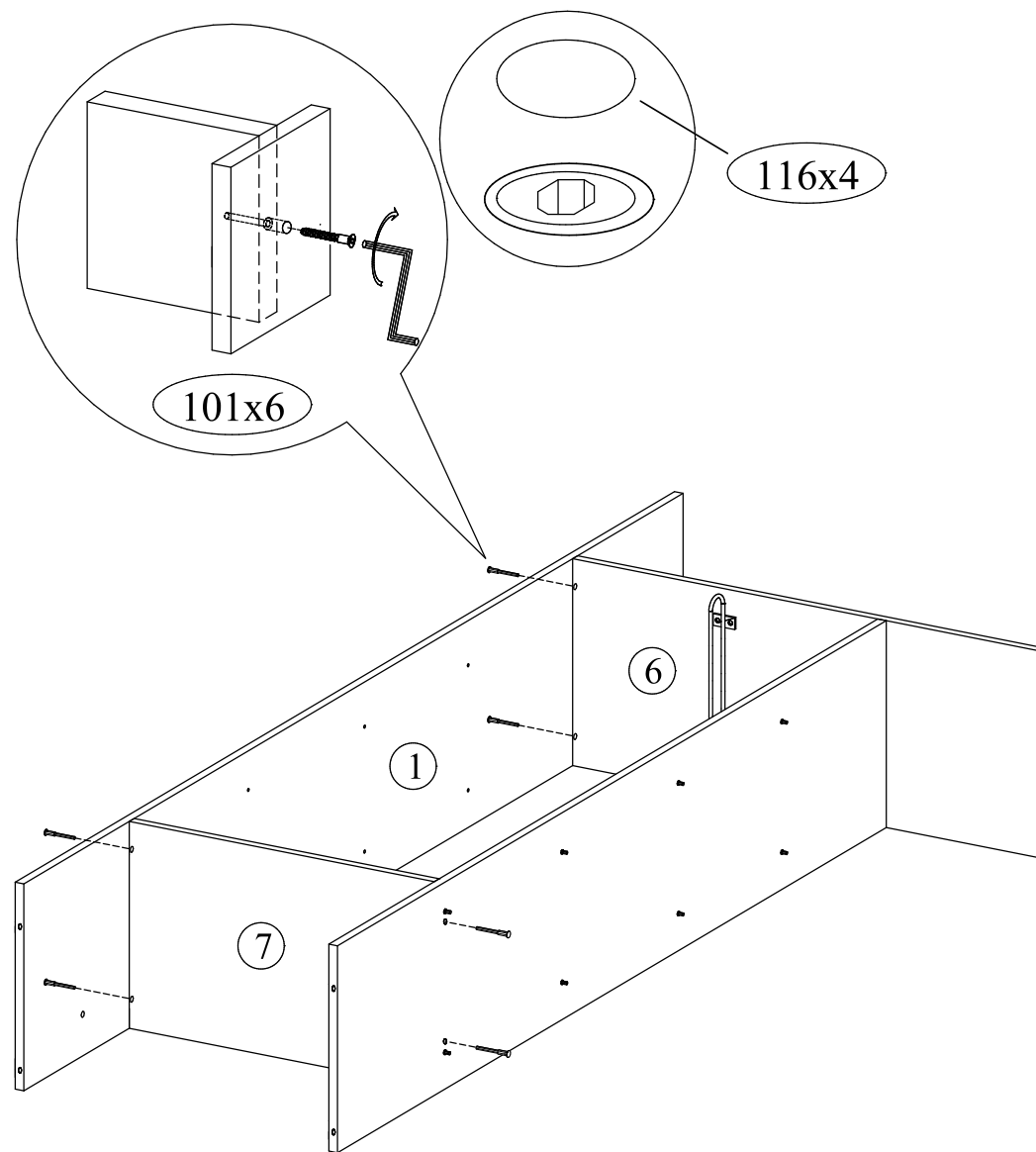
Регулировка по глубине

11 Монтаж петель на двери.

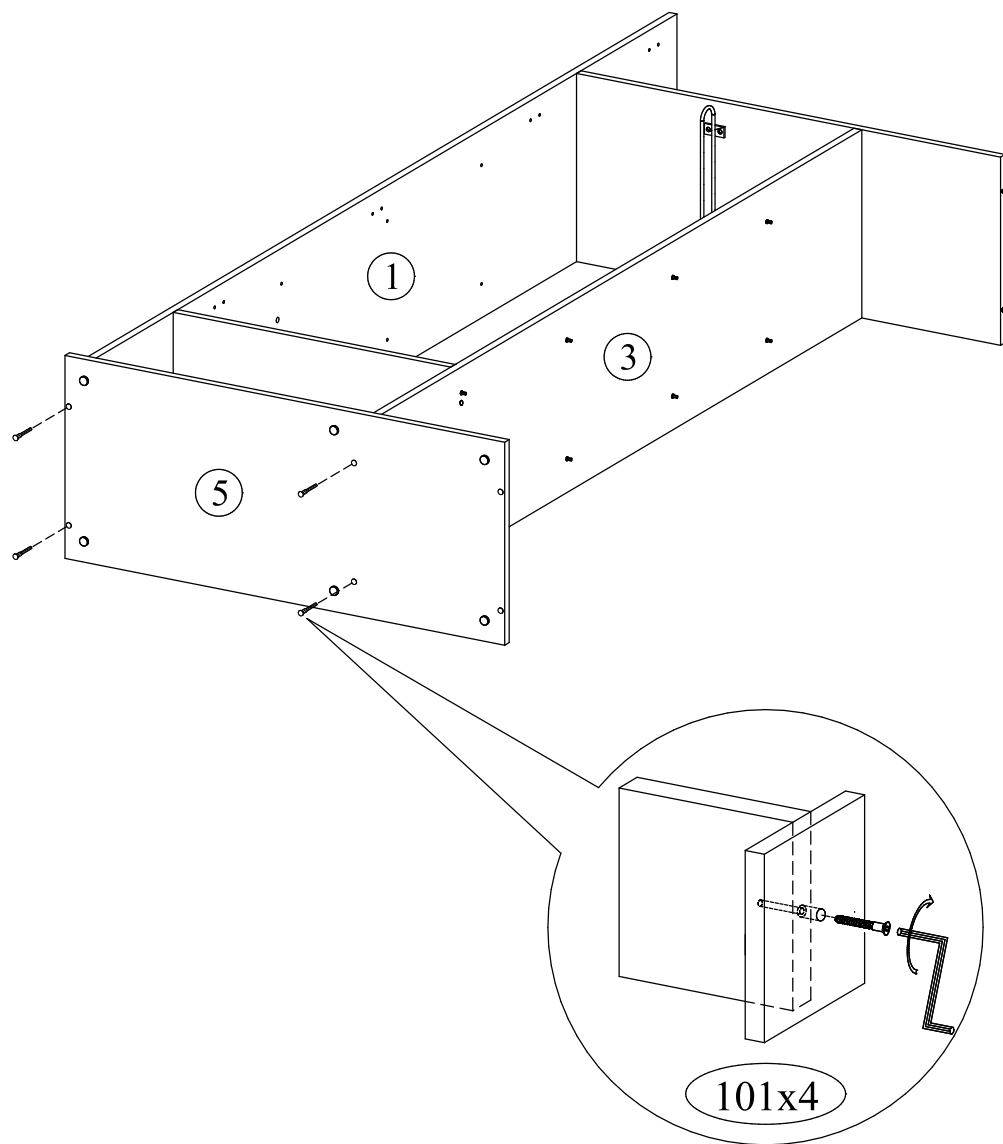


Выровнять положение петель можно с помощью подходящей по размеру детали.

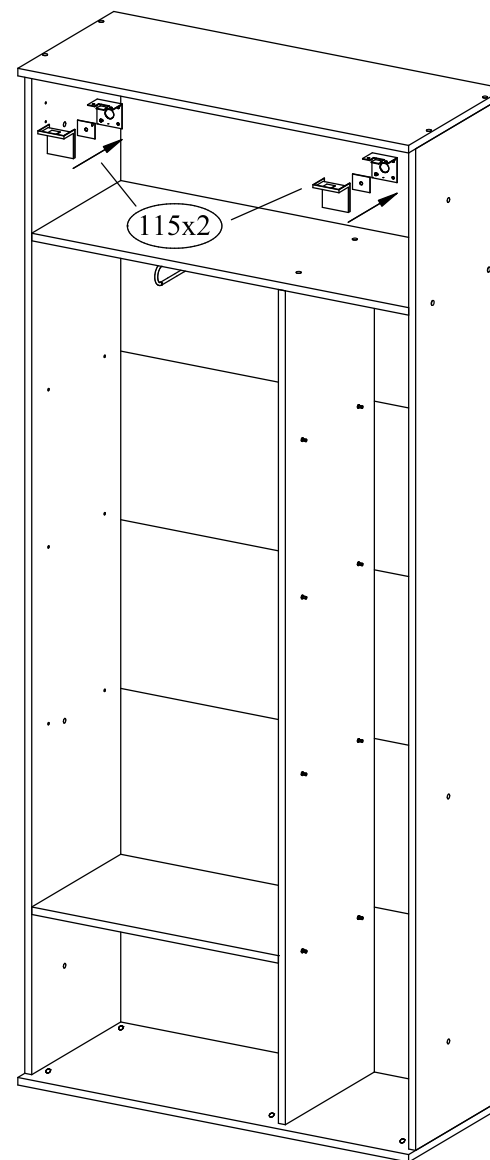
4 Соединить полки и стенку боковую левую



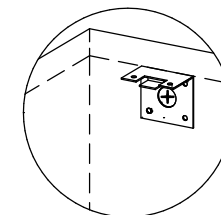
5 Соединить стенку боковую левую и перегородку с основанием



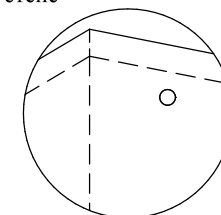
10 Крепление шкафа к стене



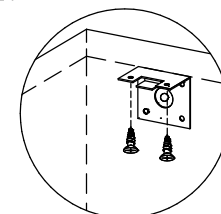
10.1 приложить уголок к крышке и стенке задней. В стенке задней отметить положение отверстия



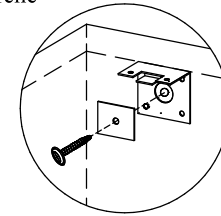
10.2 просверлить отверстие в стенке задней и в стене



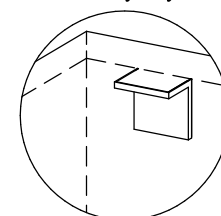
10.3 прикрутить уголок к крышке шкафа шурупами 4x16



10.4 при помощи дюбеля притянуть шкаф к стене

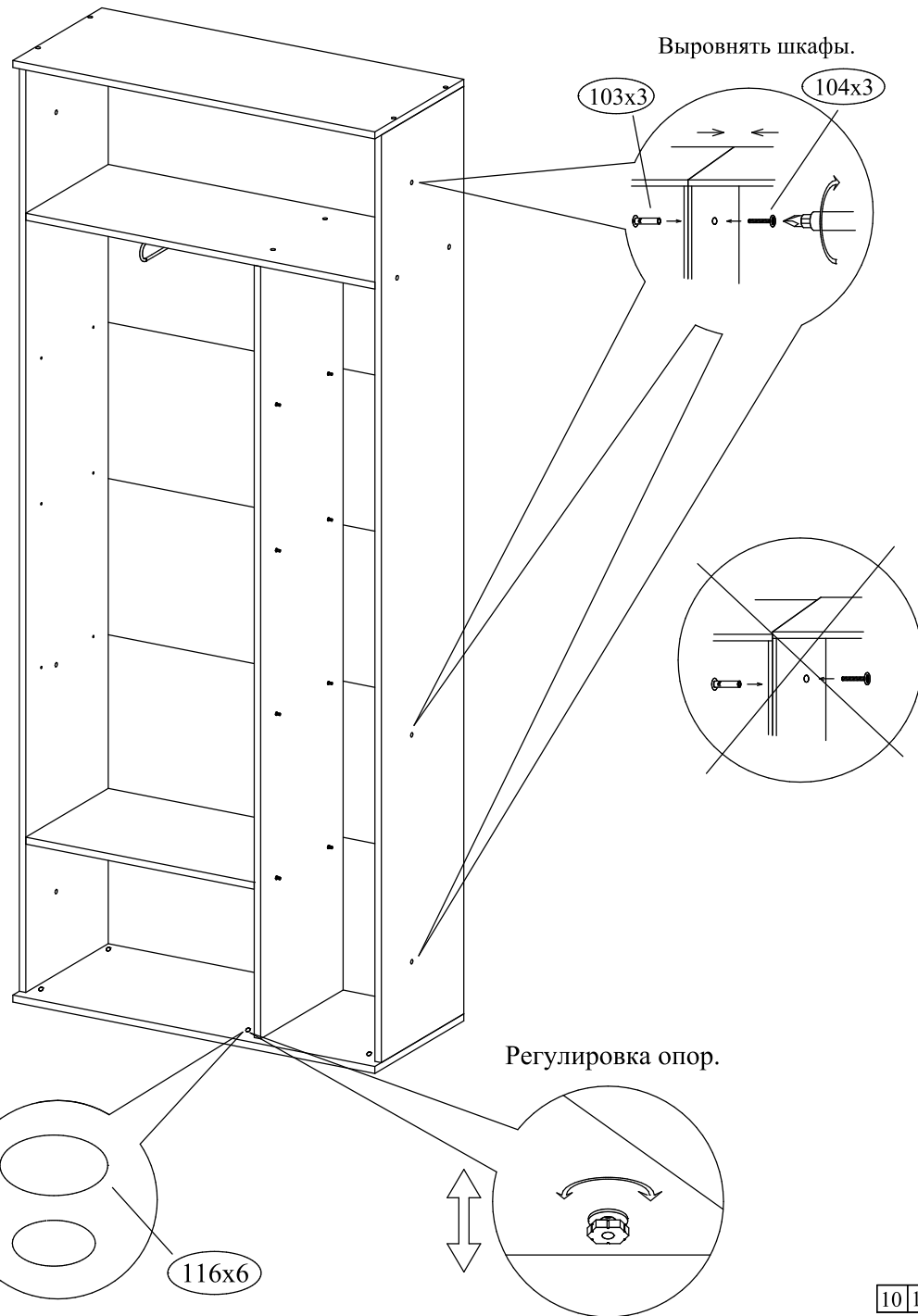


10.5 установить заглушку

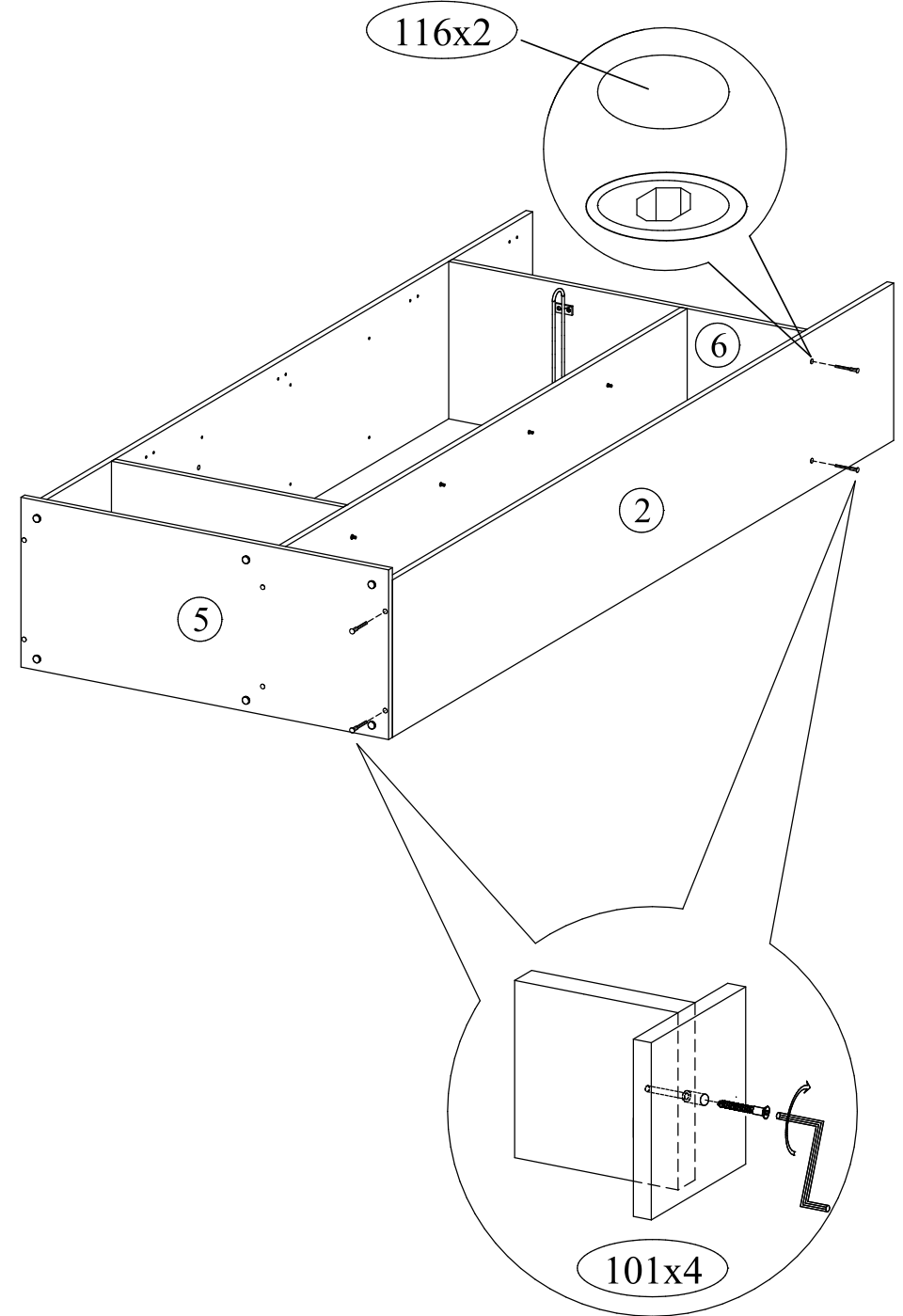


Примечание. Дюбеля (крепеж) для крепления шкафа к стене в комплект фурнитуры не входят, покупатель самостоятельно приобретает в магазине крепеж специально предназначенный для его типа стены. Необходима консультация продавца.

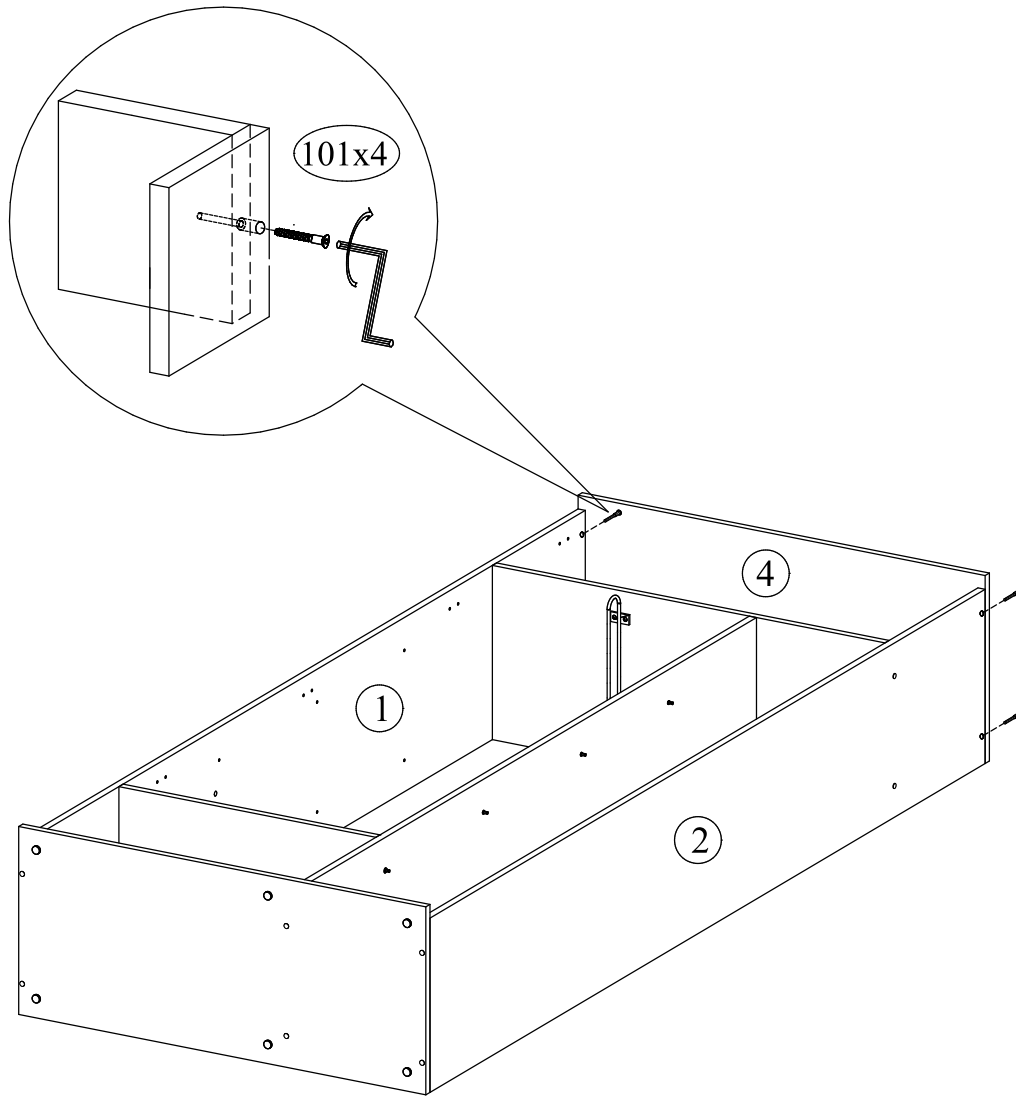
9 Соединение шкафов стяжками межсекционными.



6 Соединить стенку боковую правую с полкой и с основанием



7 Соединить стенки боковые с крышкой



8 Приколотить стенку заднюю

