

ГАРАНТИЙНЫЙ ТАЛОН

Заполняется магазином, где приобретено изделие

_____ (Наименование изделия)

Дата выпуска _____

Дата продажи _____

Владелец изделия _____

(Фамилия, Имя, Отчество)

Адрес _____

Установлен дефект _____

Исправил мастер _____

(подпись)

ГАРАНТИИ

24 месяца со дня приобретения по предъявлению гарантийного талона по обнаруженным дефектам. За механические повреждения, потертости, сколы, фабрика ответственности не несет.

Наш адрес: РОССИЯ, 156009, Костромская область, г. Кострома, ул. Юбилейная, д.28, smirnov@vashden.com

Контактный телефон: 8(4942) 42-14-00, 42-23-51

_____ (линия отреза)

ПАСПОРТ

1. Дата выпуска

2. Отметка магазина о продаже

3. Штамп магазина

4. « ____ » _____ 20 ____ г.

Пункты 2,3,4 заполняются в магазине при покупке мебели.

Сертификат _____



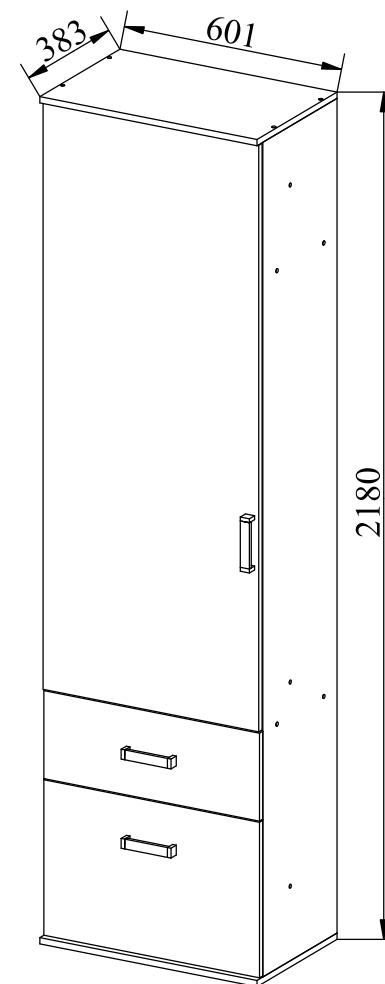
ФАБРИКА МЕБЕЛИ

Фабрика Мебели "Ваш День"
156009, г. Кострома, ул. Юбилейная, д.28



Модульная корпусная мебель для прихожей Шкаф комбинированный ШК

Цвет: дуб венге, дуб выбеленный, дуб шамони, лиственница темная



Инструкция по сборке



ФАБРИКА МЕБЕЛИ

Корпусная модульная мебель для прихожей

Шкаф комбинированный ШК

Производитель: _____

Фактический адрес: 156009, Российская Федерация,
г. Кострома, ул. Юбилейная, 28

Дата изготовления: _____

Гарантийный срок: 24 мес.

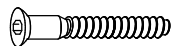
Срок службы: 10 лет

ГОСТ 16371-93



Для заметок

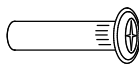
101



102



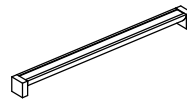
103



104



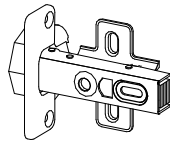
105



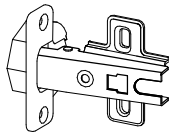
106



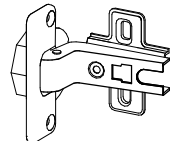
107



108



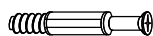
109



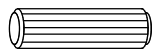
110



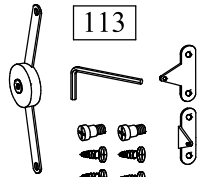
111



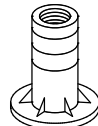
112



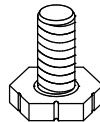
113



114



115



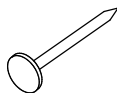
116



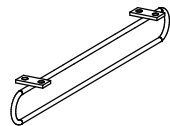
117



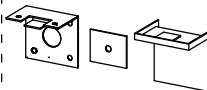
118



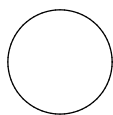
119



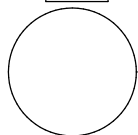
120



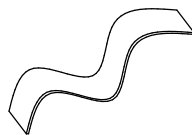
121



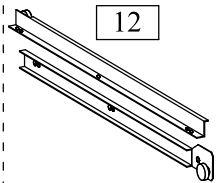
122



123



12



Для заметок

Внимание покупателя: перед сборкой необходимо проверить целостность деталей в упаковке, а так же соответствие количества деталей и фурнитуры в пакетах согласно ведомости.

Комплектовочная ведомость деталей шкафа

№п/п	Наименование детали	Размер	Кол-во	Пакет N
1	Стенка боковая левая	2126x355x16	1	1
2	Стенка боковая правая	2126x355x16	1	
3	Крышка	601x383x22	1	2
4	Основание	601x383x22	1	
5	Полка	568x355x16	2	
6	Стенка боковая ящика левая	350x169x16	1	
7	Стенка боковая ящика правая	350x169x16	1	
8	Стенка ящика задняя	509x169x16	1	
9	Дно ящика	540x355x3	1	
10	Стенка задняя	596x358x3	6	
11	Соединитель задней стенки	L=565	5	
12	Направляющая роликовая	L=350	1	
	Фурнитура	Пакет	1	3

Фасад комплектуется отдельно от шкафа.

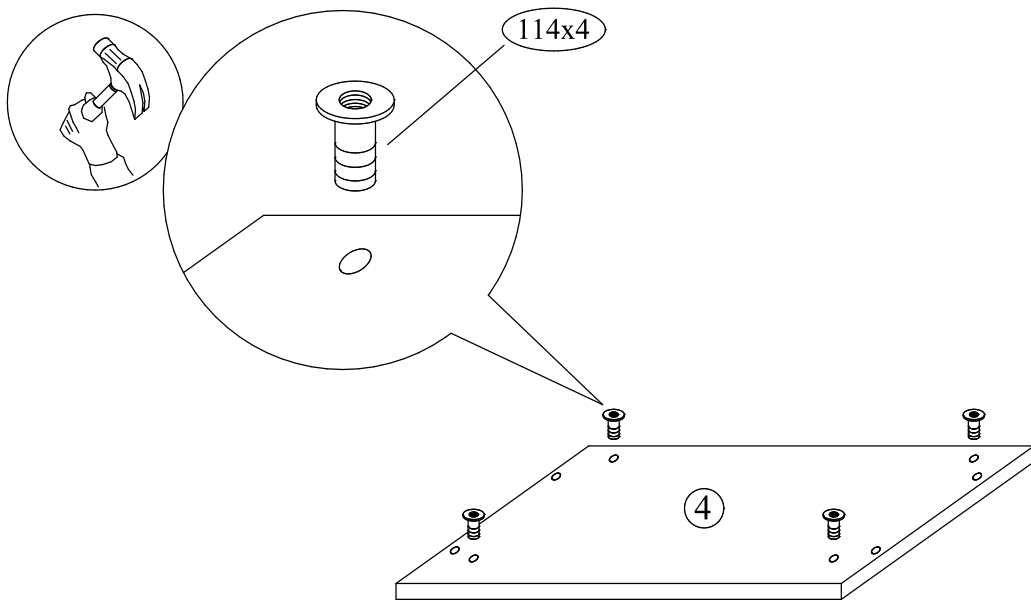
Комплектовочная ведомость фасадов.

13	Дверь	1494x596x18	1	1
14	Накладка ящика	596x224x18	1	2
15	Дверь	596x396x18	1	

Ведомость фурнитуры

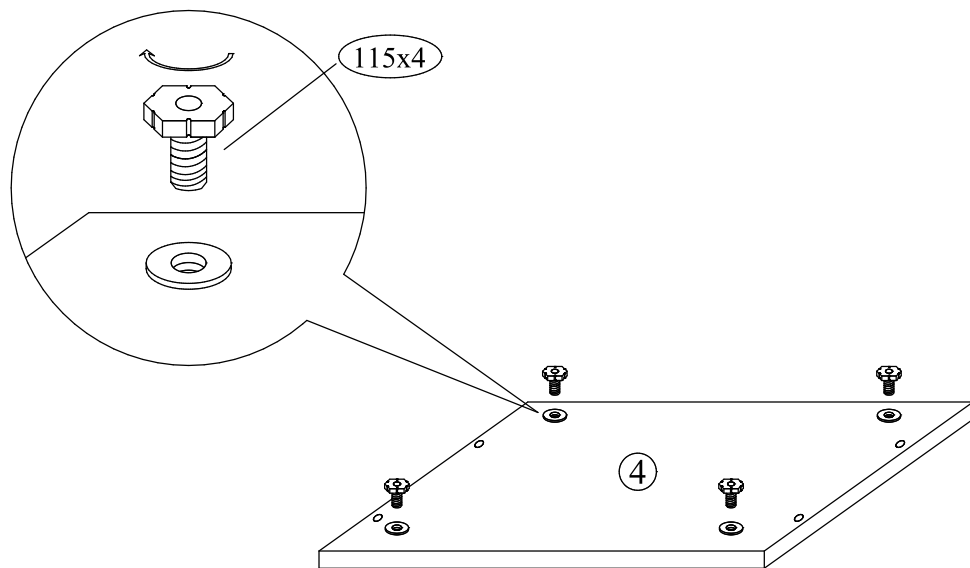
№п/п	Наименование фурнитуры	Кол-во
101	Евровинт 6.4x50	20
102	Ключ z-образный шестигр.	1
103	Стяжка межсекционная	3
104	Винт к стяжке 4x14	3
105	Ручка скоба С-31 128мм	3
106	Шуруп к ручке 4x30	6
107	Петля накладная 90, с доводчиком	2
108	Петля накладная 90	2
109	Петля вкладная 90	2
110	Эксцентрик 16 размер 15x13	2
111	Дюбель DU 232 размер 30x8	2
112	Шкант 8x30	4
113	Кронштейн барный для прихожей	1
114	Втулка для подпятника М6 16x8	4
115	Подпятник регулируемый М6 25x16	4
116	Полкодержатель металл. ∅5	8
117	Шуруп потайной 4x16	40
118	Гвоздь 2x20	100
119	Штанга выдвигная 350	1
120	Уголок крепления шкафа к стене	2
121	Заглушка ∅13 в цвет корпуса	16
122	Заглушка ∅20 в цвет корпуса	2
123	Кромка 0.4x19 в ручку L=128мм	3

① Установка втулок в основание.



Отверстия для
крепления петли

② Вкручивание опор во втулки.



Правила эксплуатации и ухода за мебелью.

1. Мебель, перевозимая при температуре ниже 0°C , охлаждается и при установке в помещении "запотекает", поэтому ее следует немедленно протереть чистой, сухой, мягкой тканью.
2. Мебель предназначена для эксплуатации в помещениях с температурой воздуха $+10+28^{\circ}\text{C}$ и относительной влажностью 50-70%. Не рекомендуется ставить мебель близко к источникам тепла, а также к сырым и холодным стенам. Ее следует беречь от прямого попадания солнечных лучей.
3. На поверхность деталей не следует ставить горячие и влажные предметы. Нежелательно попадание кислот, щелочей и растворителей (спирт, бензин, ацетон).
4. Поверхности следует оберегать от механических повреждений, ударов и царапин, поскольку восстановить поверхность невозможно.
5. Поверхность мебели следует чистить специальным составом, который можно приобрести в магазине.
6. Зеркала и стекла рекомендуется чистить любыми средствами, предназначенными для этих целей.
7. Для предотвращения повреждения полового покрытия при перемещении мебели следует использовать подстилочный материал (картон, плотная ткань и т.п.)

Порядок предъявления претензии на качество мебели.

Претензии по некомплектности и производственным дефектам в течение гарантийного срока должны направляться покупателем непосредственно в магазин, где приобретена мебель, с желательным приложением товарного чека и упаковочных ярлыков.

По дефектам, появившимся из-за несоблюдения покупателем правил эксплуатации и ухода за мебелью, претензии не принимаются.

К сведению покупателя.

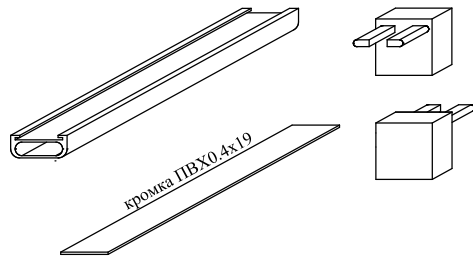
Предприятие оставляет за собой право вносить изменения в конструктивные элементы мебели на основе внедрения передовой технологии, улучшающие качество выпускаемой продукции.

При обнаружении производственных дефектов ссылайтесь на номер набора мебели, номер ОТК, желательно приложить гарантийный талон и упаковочные ярлыки.

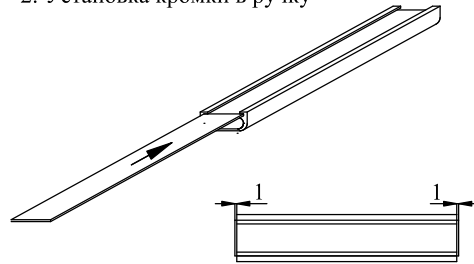
18 Установка ручки.

18.1 Собрать ручки

1. Элементы ручки



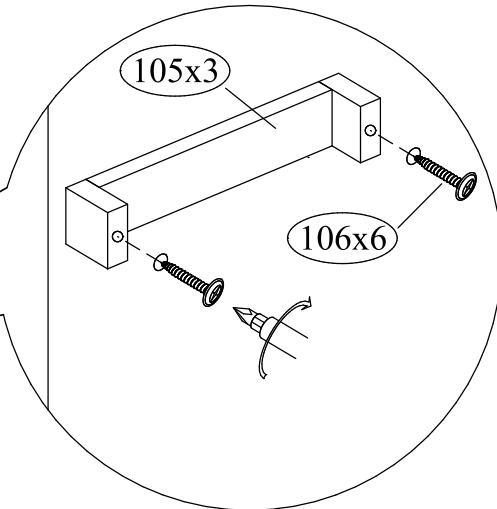
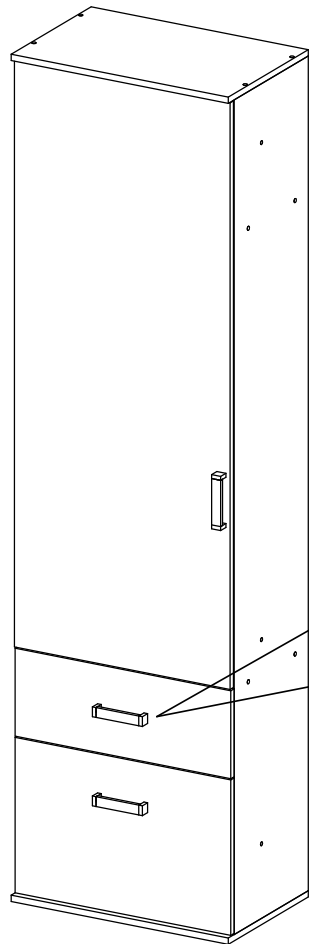
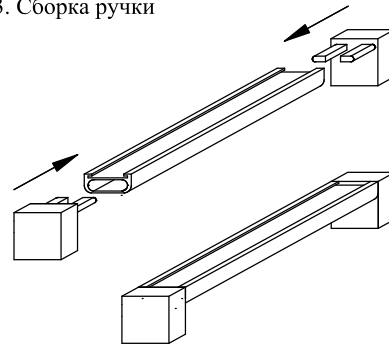
2. Установка кромки в ручку



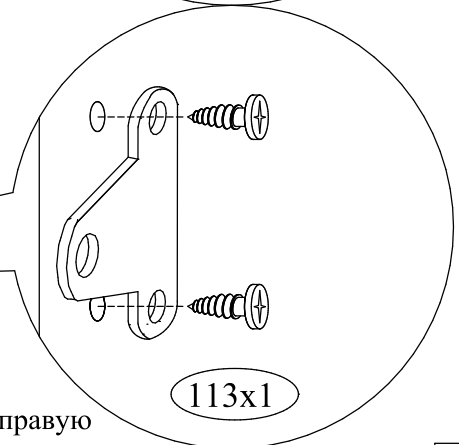
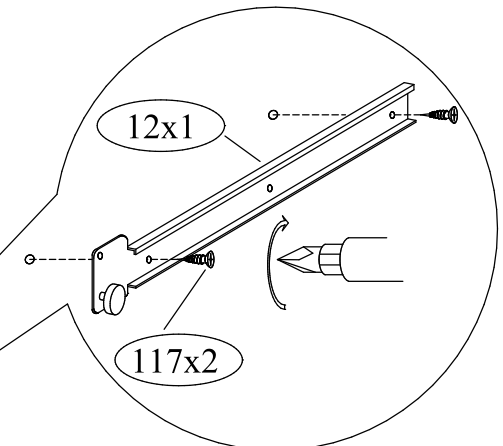
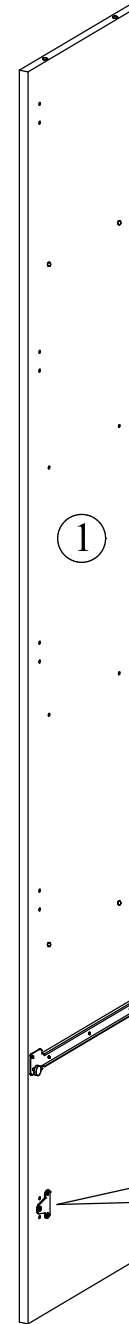
Кромку вставить со свесом 1мм,
лишнее отрезать

18.2 Прикурить ручки

3. Сборка ручки

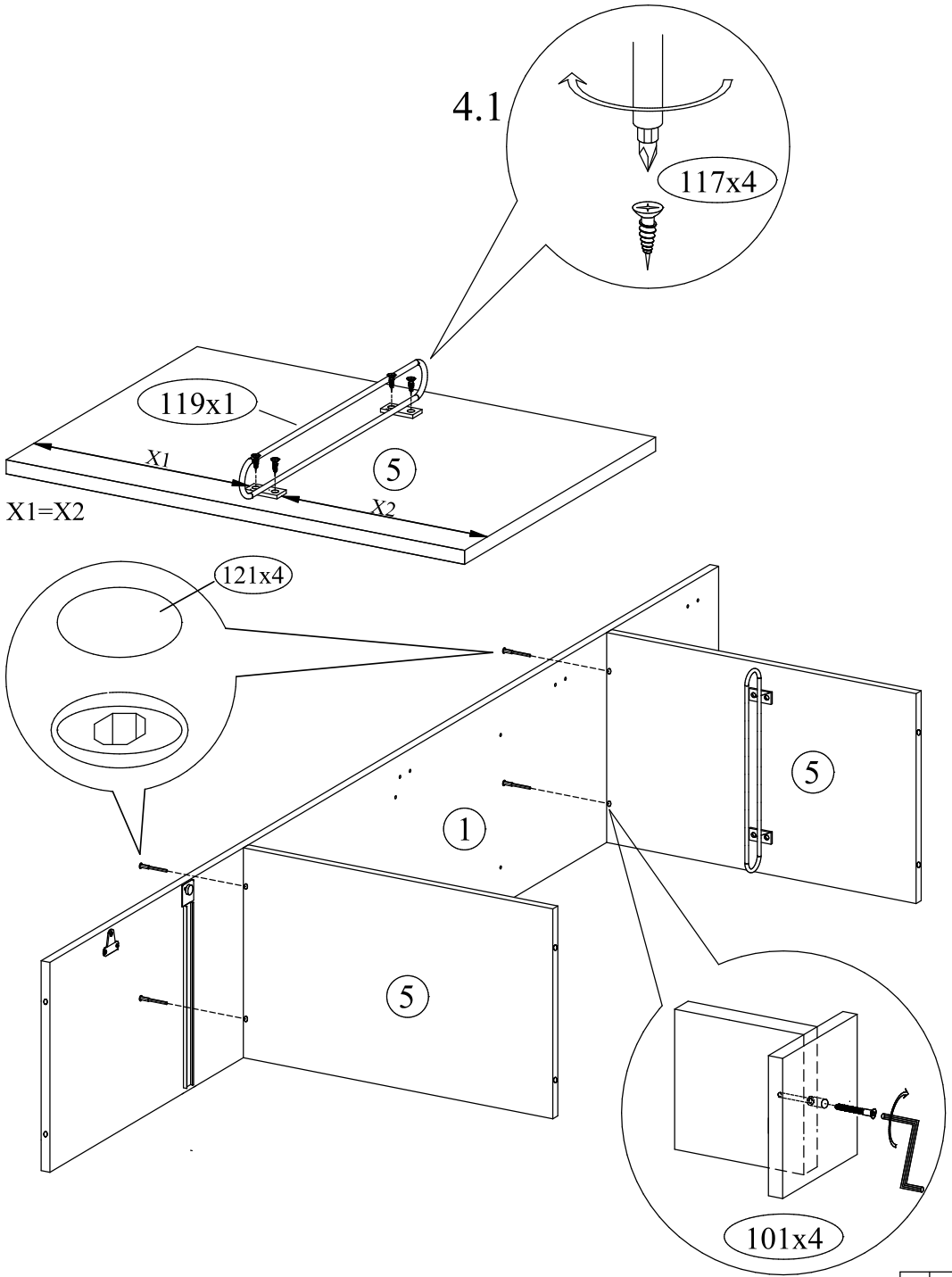


3 Крепление фурнитуры к стенке боковой левой

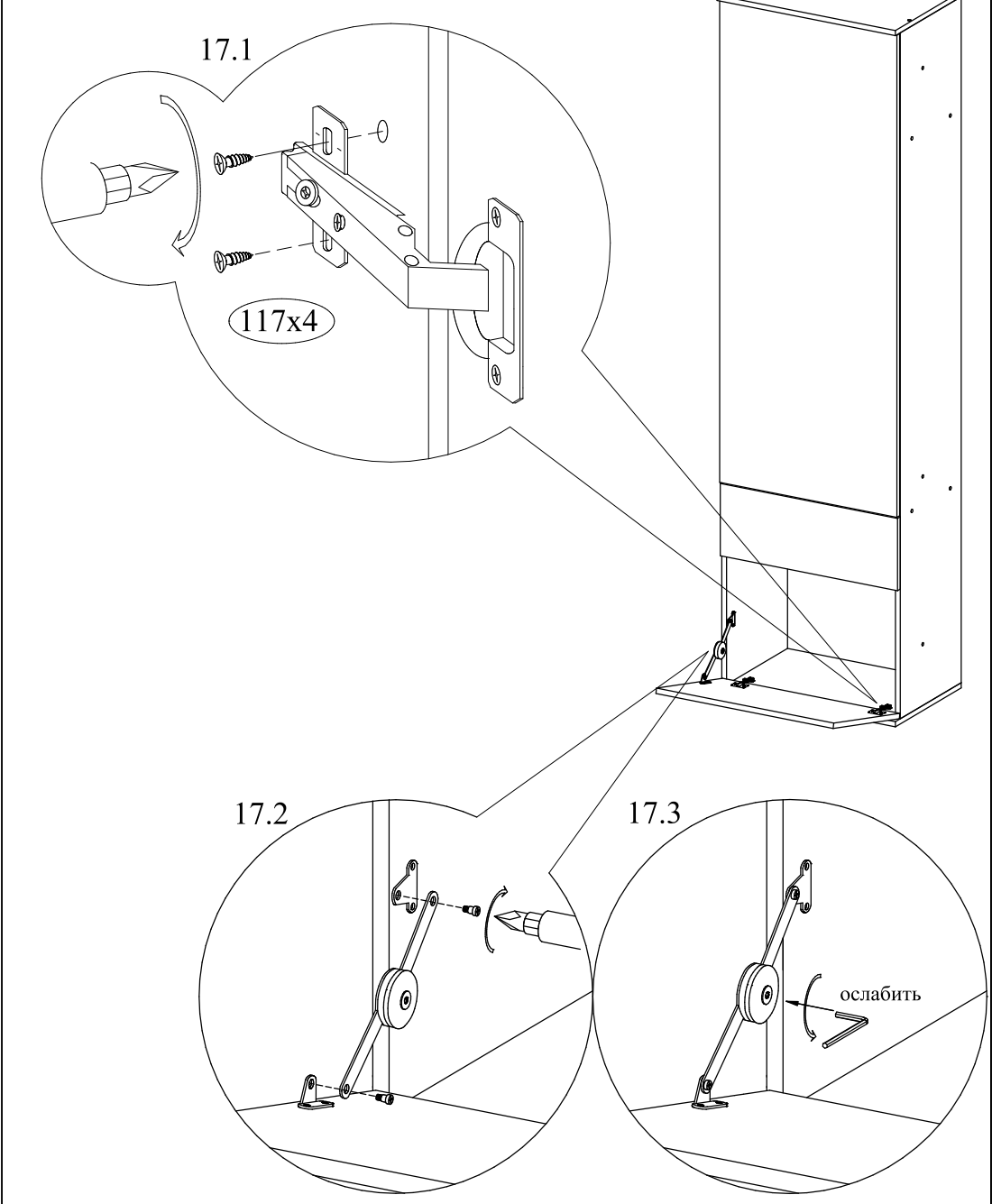


Аналогично установить на стенку боковую правую
направляющую роликовую (12)

④ Соединить стенку боковую левую и полки

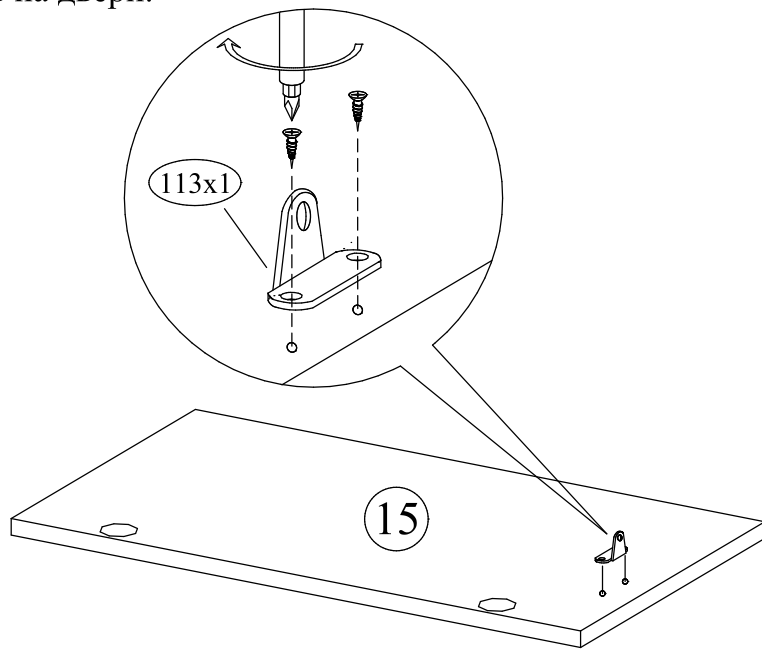


⑰ Установить откидной фасад

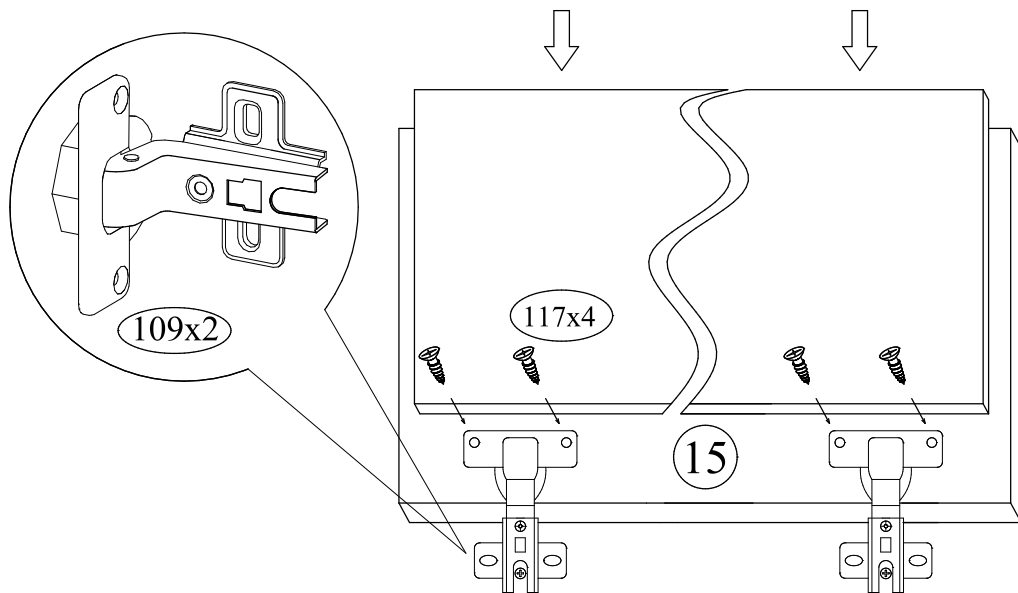


Внимание! Дверь открывать и закрывать строго плавно. На дверь в открытом положении не ложить какие-либо предметы и обувь.

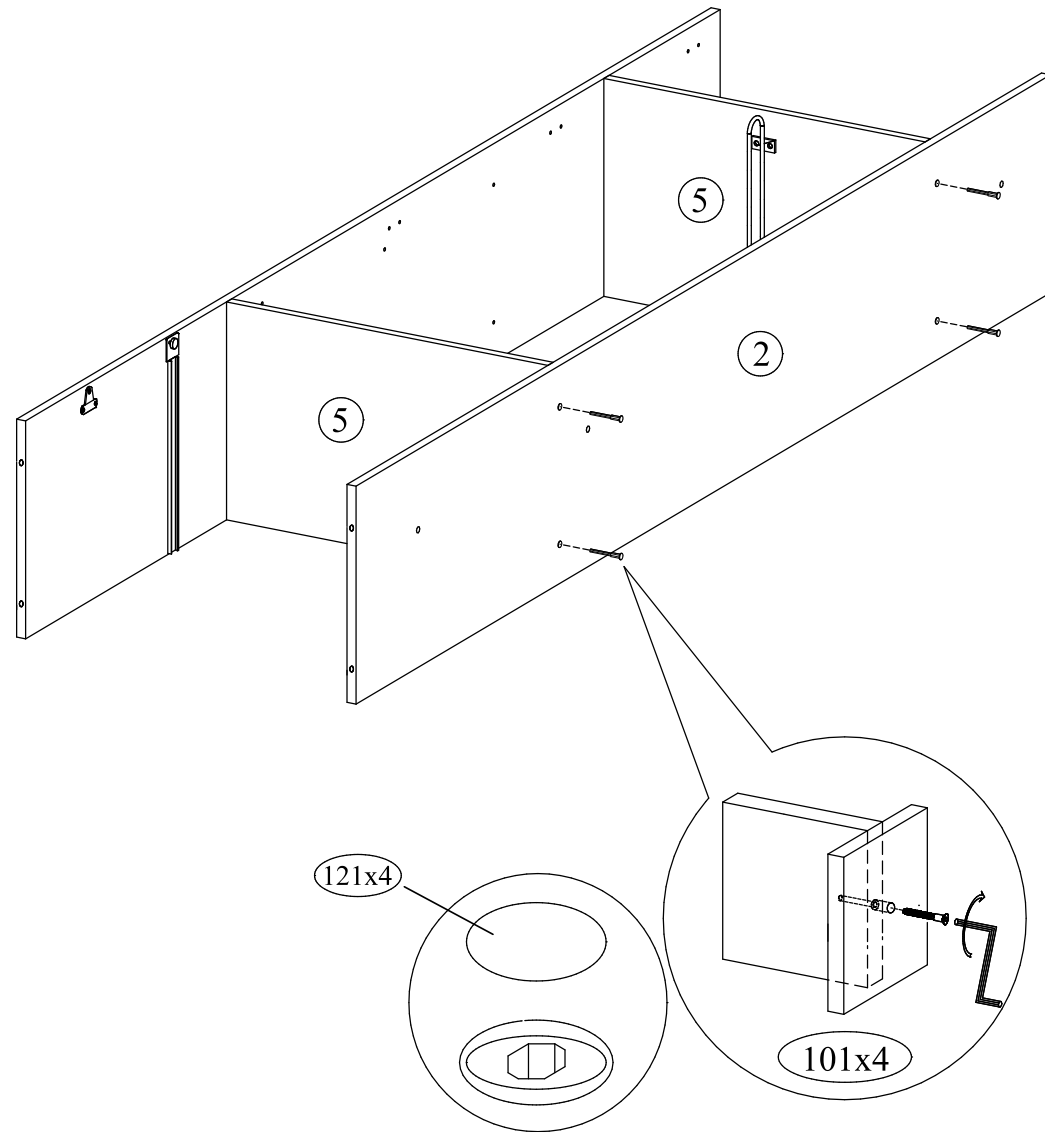
16 Монтаж петель на двери.



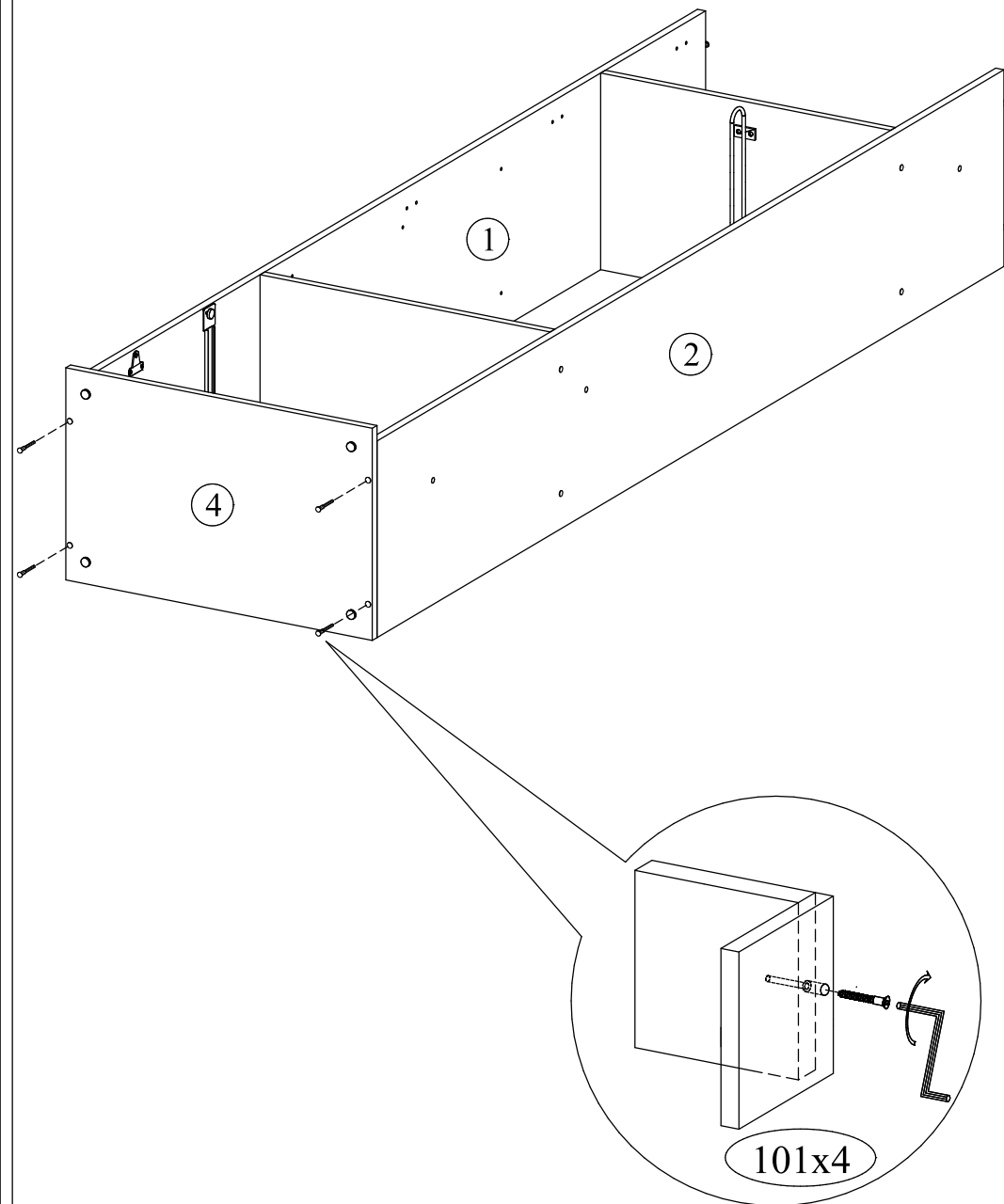
Выровнять положение петель можно с помощью подходящей по размеру детали.



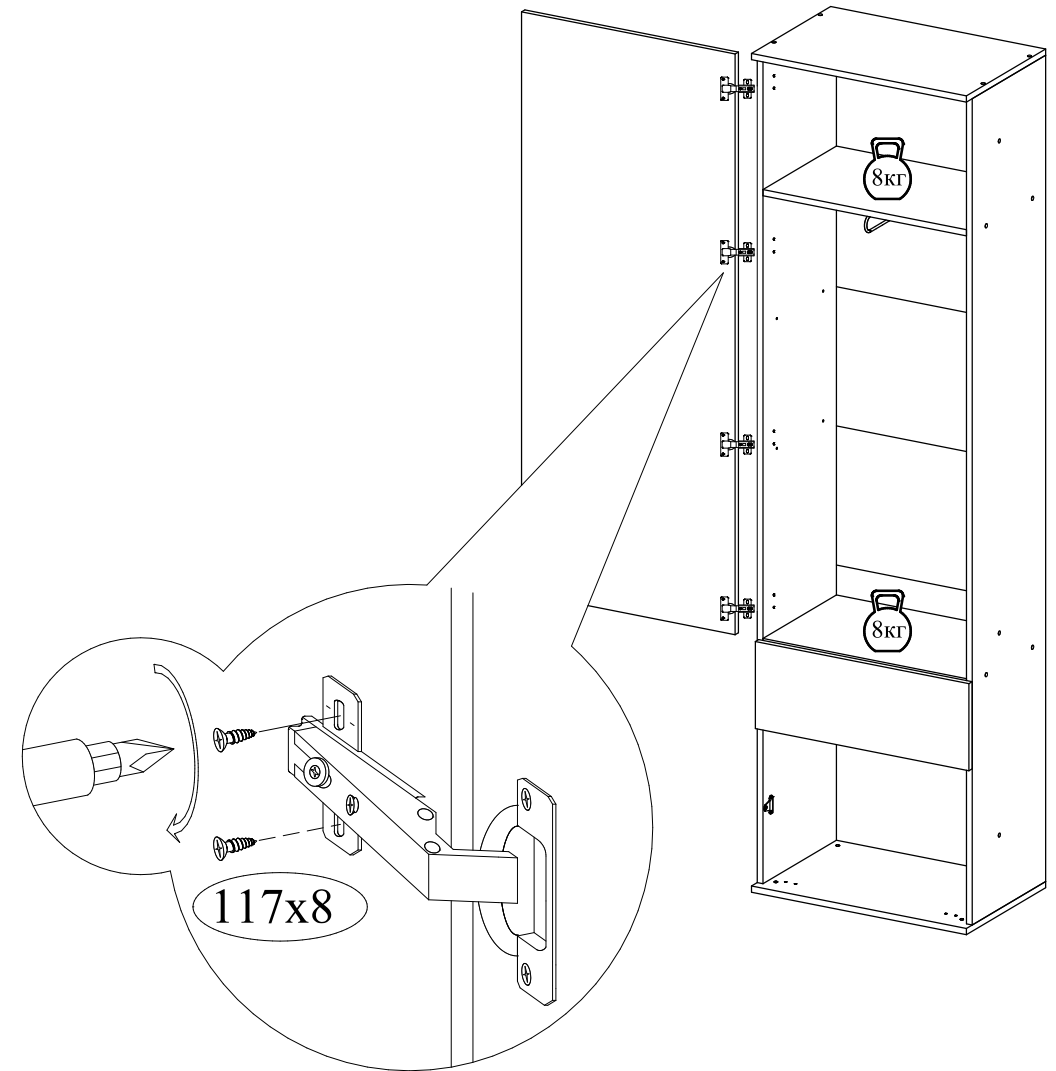
5 Соединить стенку боковую правую и полки



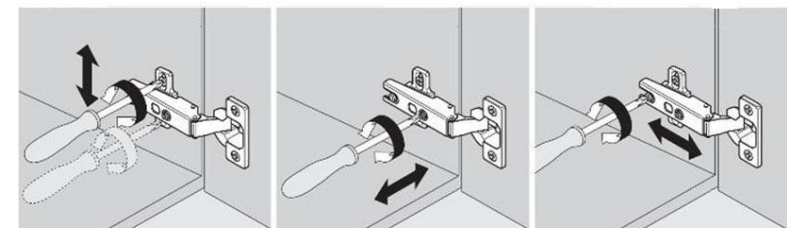
⑥ Соединить стенки боковые и основание



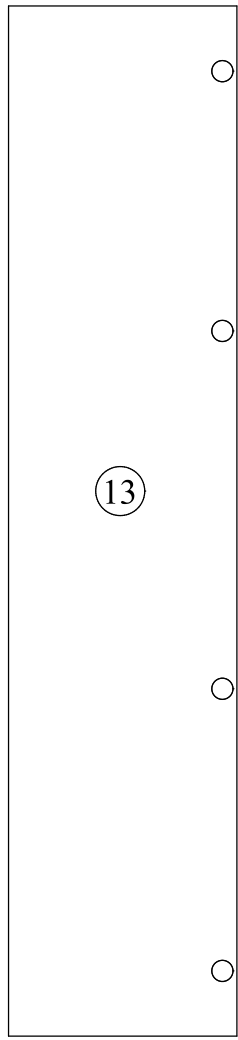
⑮ Крепление двери к корпусу шкафа.



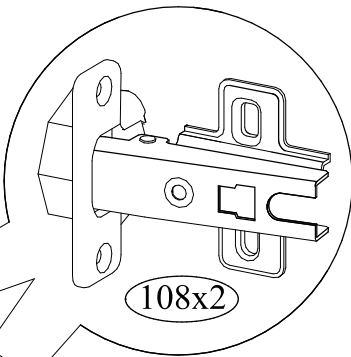
Регулировка дверей



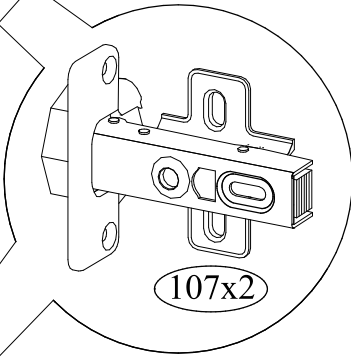
14 Монтаж петель на двери.



13

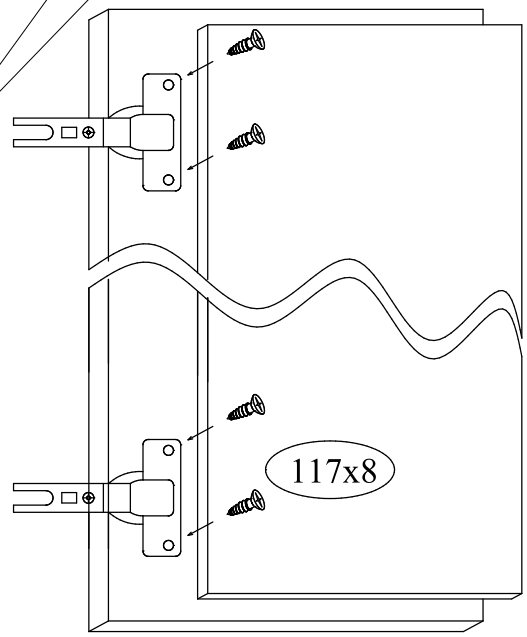


108x2



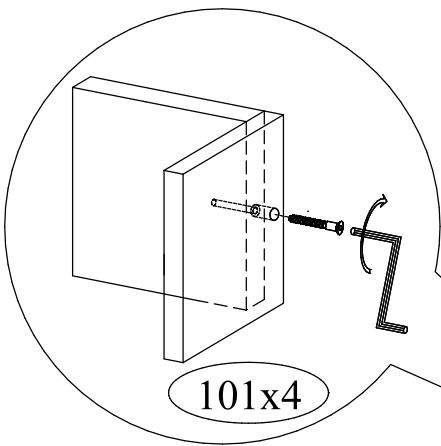
107x2

Выровнять положение петель можно с помощью подходящей по размеру детали.

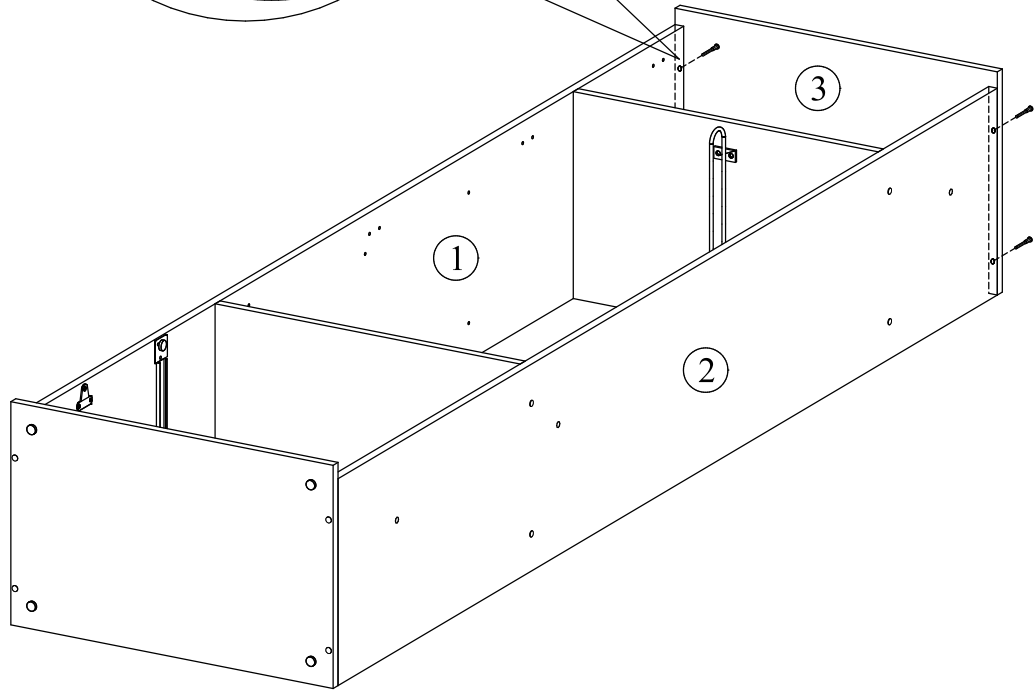


117x8

7 Соединить стенки боковые и крышку



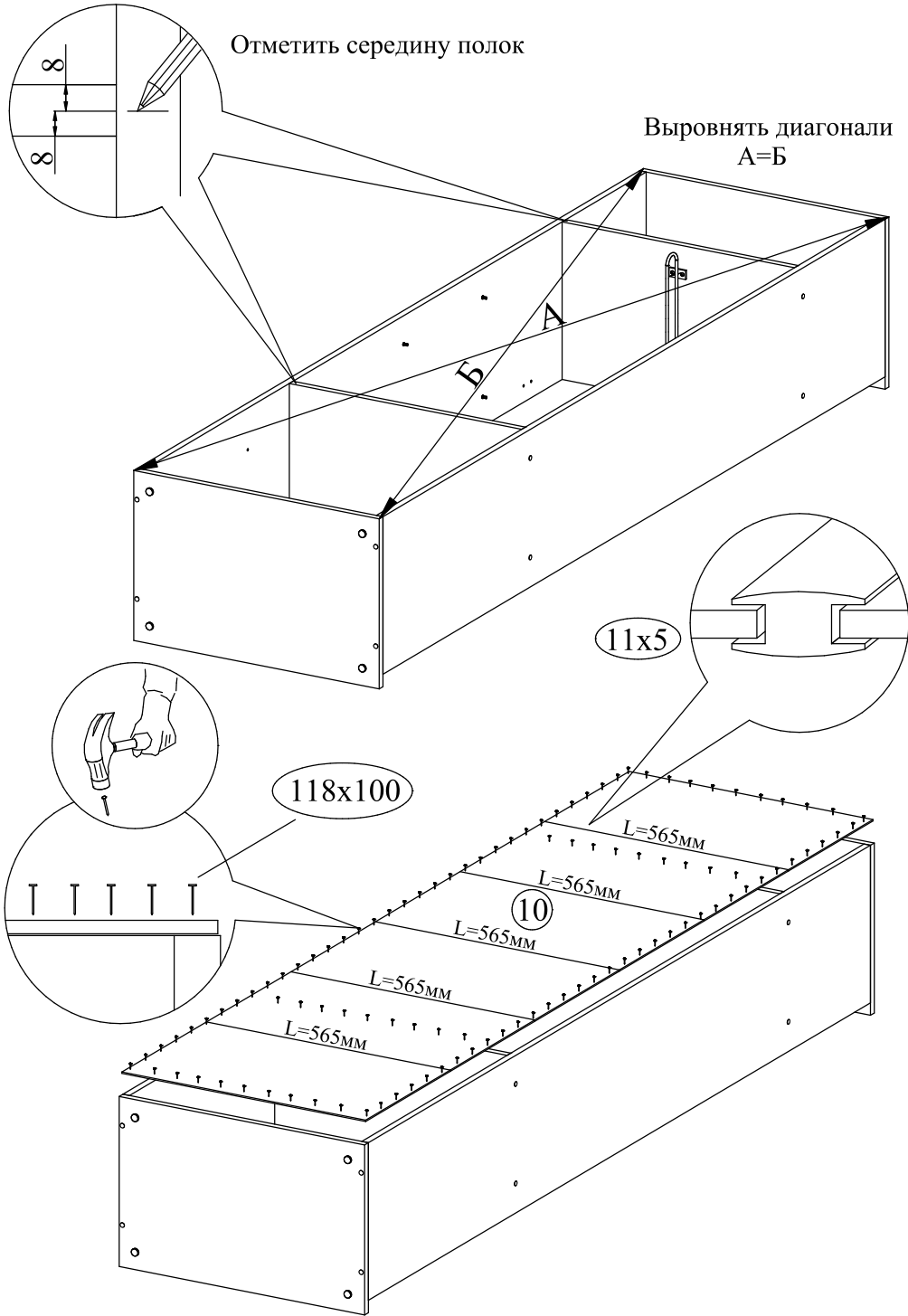
101x4



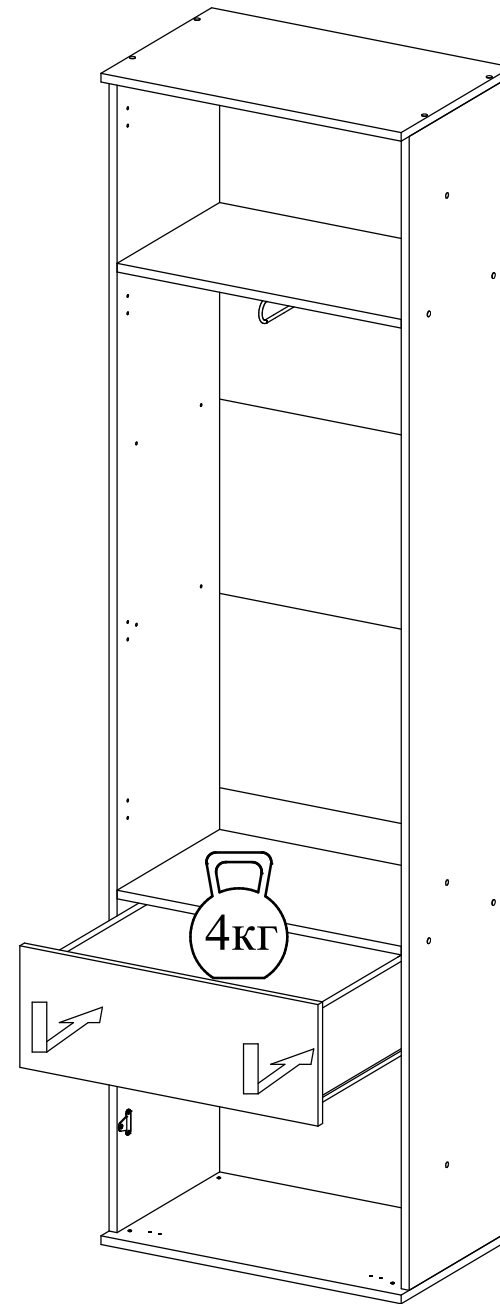
⑧ Приколотить стенку заднюю

Отметить середину полок

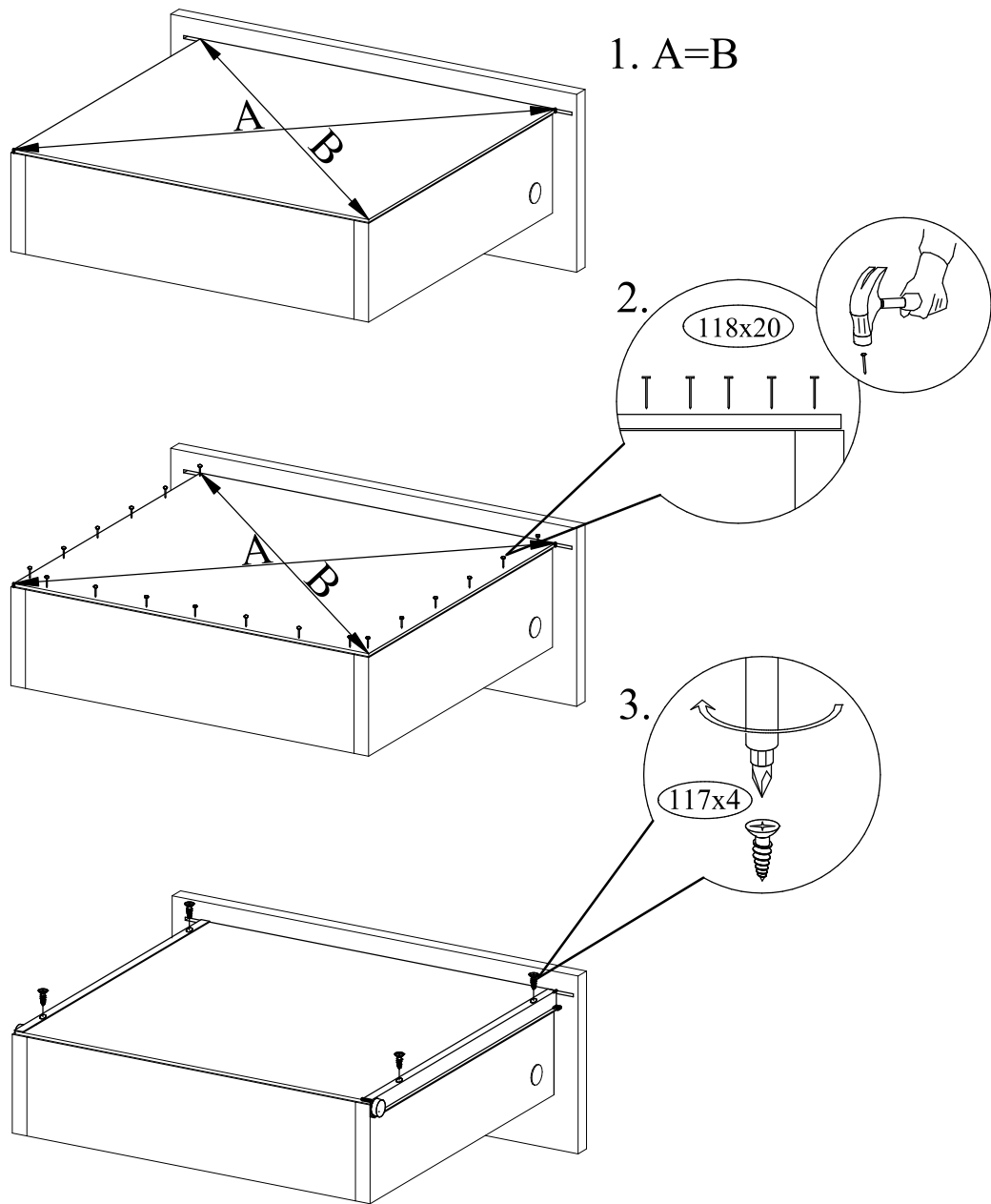
Выровнять диагонали
A=B



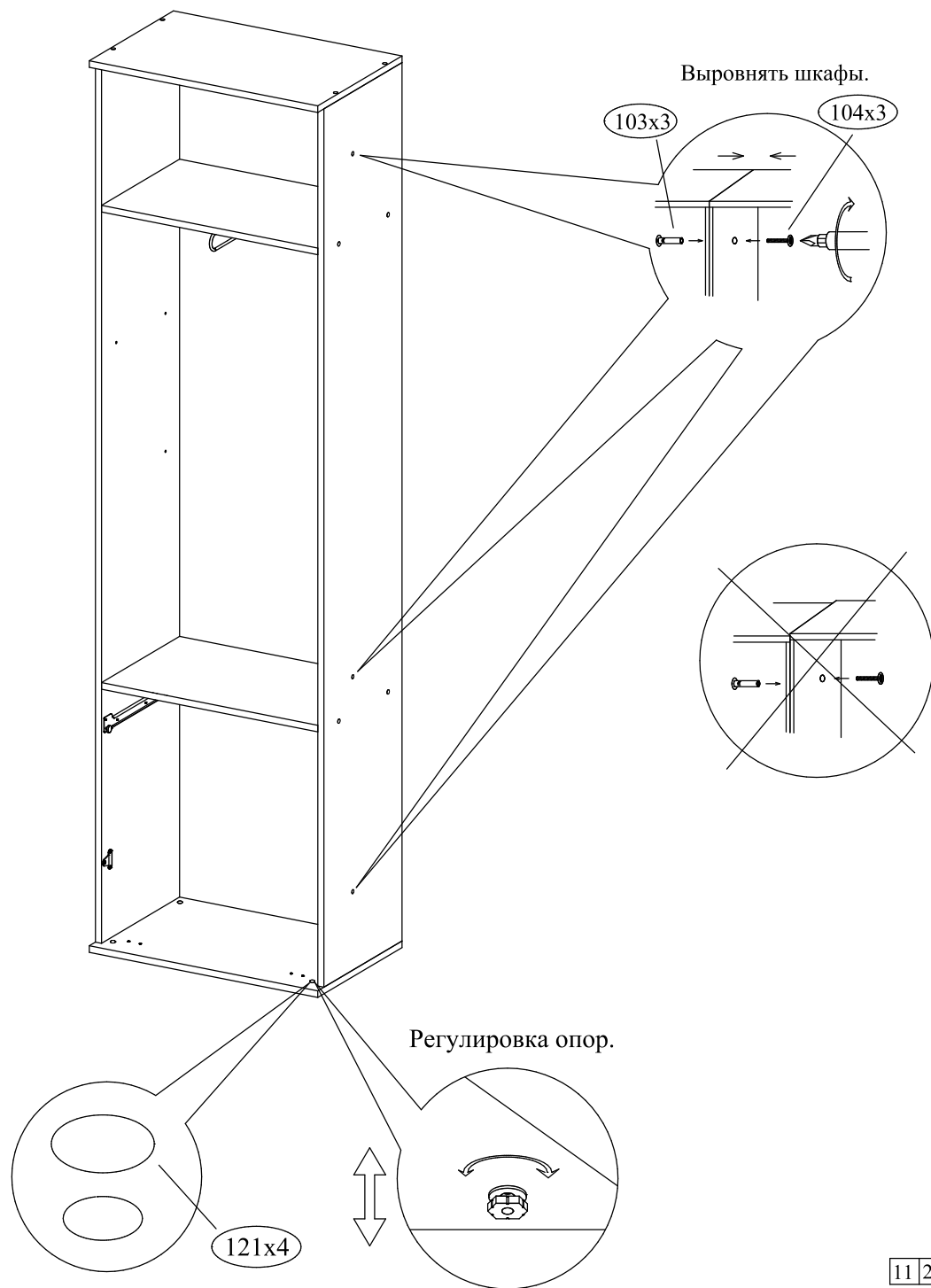
⑬ Установить собранный ящик в корпус шкафа



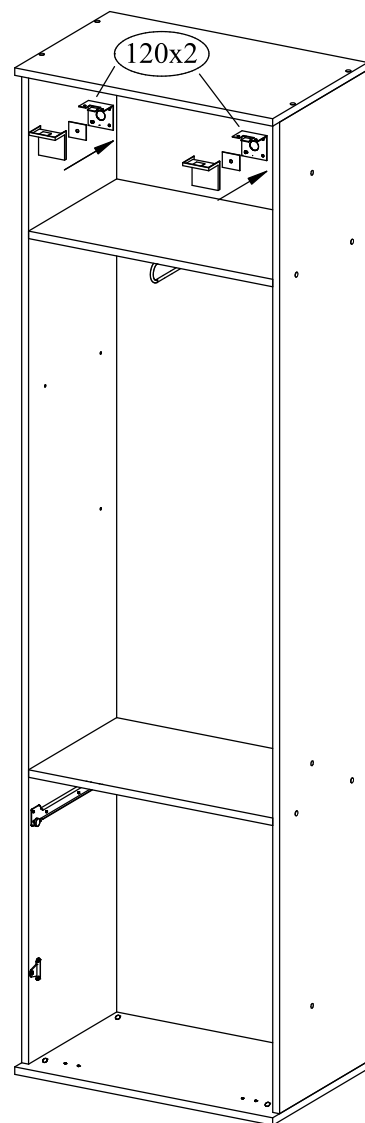
12 Выровнять диагонали. Приколотить дно ящика. Прикрутить направляющие.



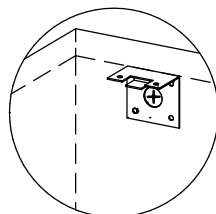
9 Соединение шкафов стяжками межсекционными.



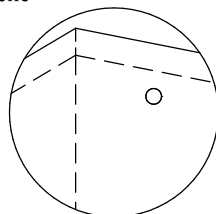
10 Крепление шкафа к стене



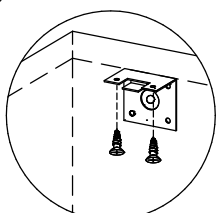
1 приложить уголок к крышке и стенке задней. В стенке задней отметить положение отверстия



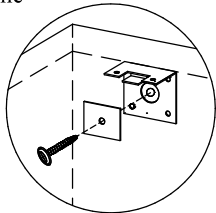
2 просверлить отверстие в стенке задней и в стене



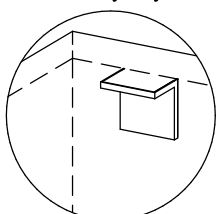
3 прикрутить уголок к крышке шкафа шурупами 4x16



4 при помощи дюбеля притянуть шкаф к стене



5 установить заглушку



Примечание. Дюбеля (крепеж) для крепления шкафа к стене в комплект фурнитуры не входят, покупатель самостоятельно приобретает в магазине крепеж специально предназначенный для его типа стены. Необходима консультация продавца.

11 Собрать ящик

