

## ПРАВИЛА ЭКСПЛУАТАЦИИ И УХОДА ЗА МЕБЕЛЬЮ

1. Мебель должна храниться и эксплуатироваться в закрытых отапливаемых помещениях при температуре не ниже +2°C и относительной влажности воздуха от 45 до 70%.
2. При установке изделий мебели в непосредственной близости от нагревательных и отопительных приборов их поверхности во время эксплуатации должны быть защищены от нагрева. Температура нагрева элементов мебели не должна превышать 40°C.
3. При ослаблении крепления соединений необходимо периодически подтягивать винты, шурупы, стяжки и т.п.
4. Поверхности изделий следует предохранять от различных растворителей, кислот, щелочей и механических повреждений.
5. Поверхности изделий можно освежить, применяя специальные составы, которые имеются в хозяйственных магазинах. Не допускается применение соды, порошков и других материалов, не предназначенных для ухода за мебелью.
6. Помните, что сохранность и долговечность мебели зависит не только от её конструкции и качества материалов, но и от правильной эксплуатации и ухода за ней.
7. Мебель должна быть постоянно прикреплена к стене.  
(Крепежные средства для крепления к стене для разных материалов стен различные. Используйте крепежные средства, подходящие для материала вашего дома. Если Вы не уверены, какой тип креплений подходит к данному материалу, обратитесь в специализированный магазин.)
8. В целях безопасности храните тяжелые предметы в нижних ящиках. Не разрешайте детям забираться на ящики, полки и дверцы или виснуть на них.
9. Для предотвращения деформации двери в изделии должны быть закрыты. Не следует открывать дверь более чем на 90° - это приводит к поломке петель.

### ГАРАНТИЙНЫЙ ТАЛОН

Набор мебели «САБРИНА» изготовлен на ООО "Волгодонский комбинат древесных плит" по ТО 31.09.12-252-00257561-2022 в соответствии с требованиями ТРТС 025/2012 "О безопасности мебельной продукции" ГОСТ 16371-2014. Мебель. Общие технические условия. Декларация о соответствии ЕАЭС N RU Д-РУ.РА02.В.22391/22. Действительна по 02.03.2027г.

### УСЛОВИЯ ГАРАНТИИ

1. Предприятие-изготовитель гарантирует соответствие изделия требованиям ГОСТ 16371-2014 при соблюдении условий транспортирования, сборки и эксплуатации. Гарантийный срок эксплуатации - 24 месяца. Срок исчисляется со дня передачи мебели потребителю. Если день передачи установить невозможно, гарантийный срок исчисляется со дня изготовления мебели. Дефекты производственного характера, обнаруженные в течение гарантийного срока, устраняются за счёт предприятия-изготовителя.
2. Изделие снимается с гарантийного обслуживания в следующих случаях:
  - если имеет следы постороннего вмешательства или была попытка ремонта;
  - если обнаружены несанкционированные изменения конструкции изделия;
  - если изделие эксплуатировалось не в соответствии со своим целевым назначением или в условиях, для которых оно не предназначено.
3. Гарантия не распространяется на изделие, имеющее следующие повреждения:
  - механические;
  - вызванные стихией, пожаром, бытовыми факторами;
  - вызванные попаданием на поверхность изделий жидкостей и едких веществ.
 Срок службы изделия - 8 лет.



ДАТА ВЫПУСКА " \_\_\_\_ " \_\_\_\_ 202 г

ПРОВЕРЕНО СКК

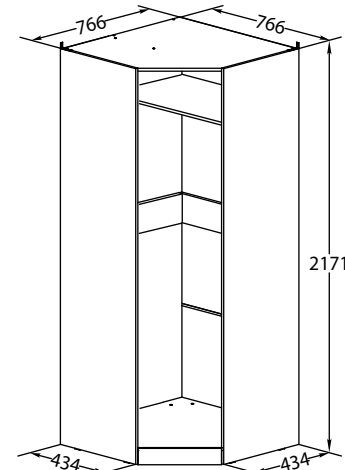
ДАТА ПРОДАЖИ " \_\_\_\_ " \_\_\_\_ 202 г.

ШТАМП МАГАЗИНА

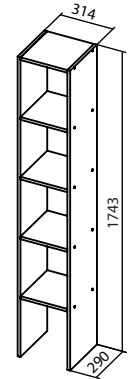
Версия 2022 г. (1)



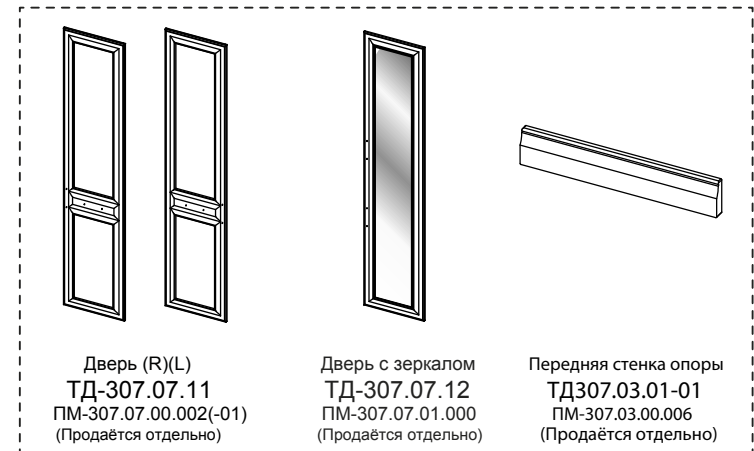
ООО "Волгодонский комбинат древесных плит»



Каркас шкафа углового  
ТД-307.07.23



(Продаётся отдельно)  
Секция внутренняя  
ТД-307.07.23-01

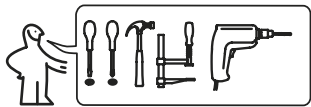


Дверь (R)(L)  
ТД-307.07.11  
ПМ-307.07.00.002(-01)  
(Продаётся отдельно)

Дверь с зеркалом  
ТД-307.07.12  
ПМ-307.07.01.000  
(Продаётся отдельно)

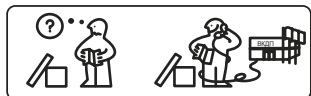
Передняя стенка опоры  
ТД307.03.01-01  
ПМ-307.03.00.006  
(Продаётся отдельно)

**ТД-307.07.23**  
**ПМ-307.23.00.000**  
**САБРИНА**  
**ПМ-307.00.00.000**  
**НАБОР МЕБЕЛИ**  
**ПАСПОРТ И СХЕМЫ СБОРКИ**



Перед сборкой:

- Проверьте внешний вид и целостность деталей в упаковке. Претензии по их повреждению принимаются только у изделий без следов сборки.
- Сохраните упаковку и инструкцию до окончания сборки. Прежде, чем начать сборку, убедитесь в соответствии выбранного Вами изделия (см.обложку паспорта) с номером изделия, указанным на этикетке, наклеенной на пакете. Упаковку с этикеткой сохранять до конца сборки.
- Проверьте количество деталей и фурнитуры по перечню. Предприятие - оставляет за собой право вносить некоторые конструктивные изменения, не ухудшающие внешний вид и не влияющие на функциональные свойства изделия.
- Соблюдайте порядок сборки, приводимый в данной инструкции. Сборку рекомендуется производить с помощью специалиста, так как неправильная сборка может привести к опрокидыванию мебели, что может повлечь за собой ущерб или телесные повреждения.
- Перемещайте мебель и её детали бережно, слегка приподнимая их. Это позволит исключить деформации и поломки.

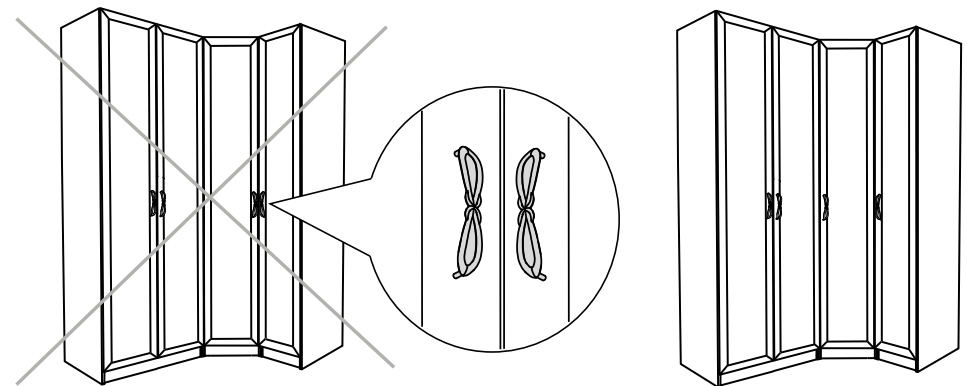


### Упаковочная ведомость

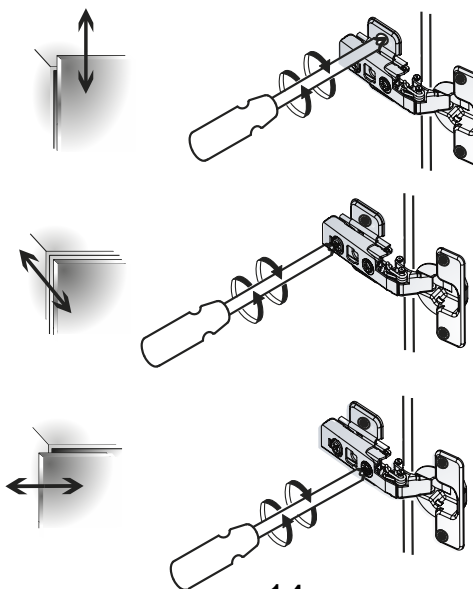
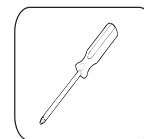
Обозначение	Наименование детали или сборочной единицы	Кол-во	Габаритные размеры(мм)
Пакет № 1			
0-5	Ст. вертикальная правая	1	2168(L) x 434
0-6	Ст. вертикальная левая	1	2168(L) x 434
0-106	Перегородка	1	2063 x 430
0-652	Стенка задняя (ДВП)	1	2092 x 356
Пакет № 2			
0-161	Ст. горизонтальная нижняя	1	746 x 746
0-160	Ст. горизонтальная верхняя	1	746 x 746
0-162	Стенка горизонтальная	1	729 x 429
0-304	Распорка (22)	1	723 x 160
0-303	Распорка (22)	1	729 x 160
1-9	Передняя стенка опоры (22)	1	450 x 72
0-402	Задняя стенка опоры	2	658 x 72
0-654	Стенка задняя (ДВП)	4	754 x 521
	Фурнитура	1	
	Штанга овальная	1	722 мм
	Профиль стыковочный для ДВП	3	727 мм

Пакет № 1	ПМ-307.03.00.006	(Продаётся отдельно)	
6-3	Передняя стенка опоры	1	446 x 80

## 14. Ручки на угловом шкафу и рядом стоящем шкафу не должны располагаться рядом.

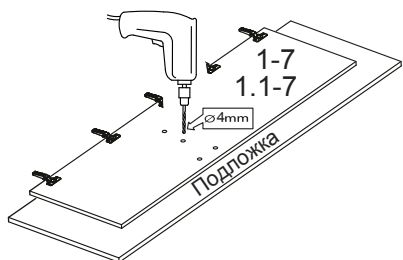


## 15. Регулировка дверей

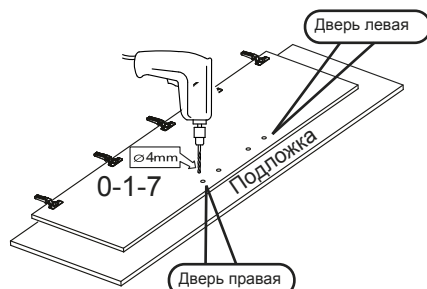


14

12.1 Перед сверлением под ручку двери 1.1-7 и 1-7 определиться с её расположением (горизонтальное или вертикальное).

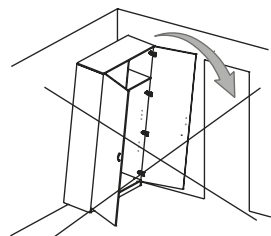
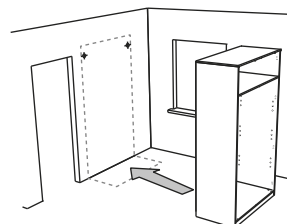
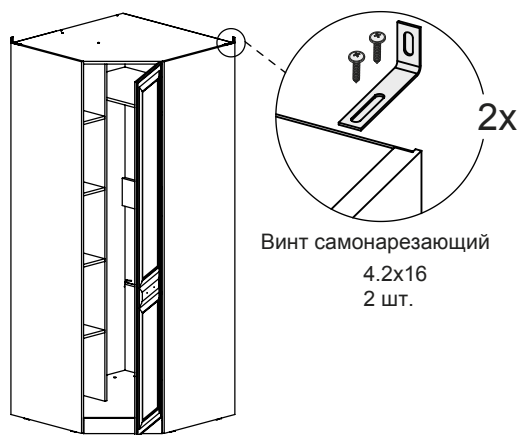


12.2 Сверление отверстий под ручки на дверях в зависимости от исполнения (правое или левое).

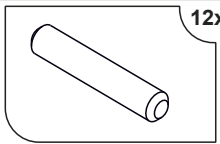
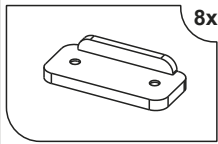
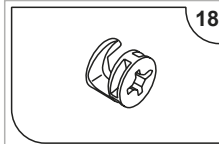
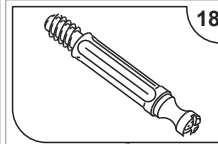
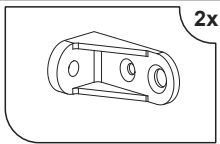

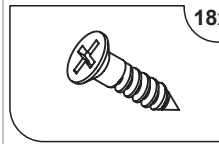
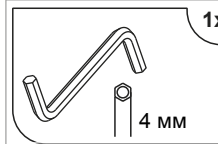
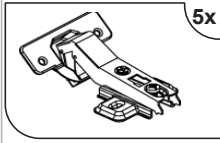
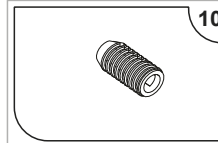
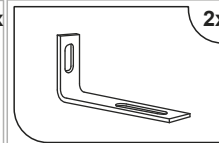
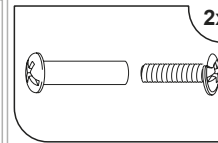
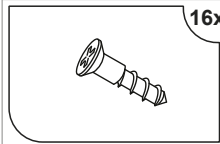
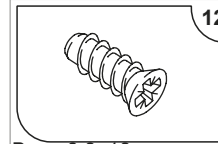
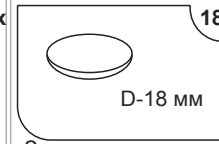
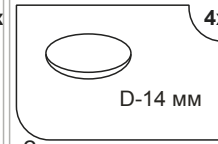
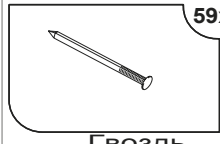
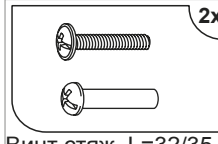

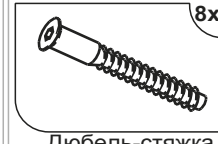


Сверлить необходимо на твердой поверхности, которую можно повредить, во избежание вырывания передней пласти детали.

### 13. Крепление к стене, установка дверей.



### Ведомость комплектации фурнитуры.

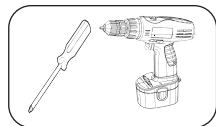
 Шкант 8x35 мм	 Опора-наконечник	 Стяжка эксцентриковая	 Дюбель
 Стяжка 260.13.721	 Винт самонарезающий 4.2x16мм	 Шуруп 4x16 мм	 Ключ SW4
 Петля угловая	 Муфта 5.3x10	 Уголок Overbalance	 Винт стяж. L=32/27
 Шуруп 3x16 мм	 Винт 6,3x13мм	 Заглушка D-18 мм	 Заглушка D-14 мм
 Гвоздь	 Винт стяж. L=32/35	 Штангодержатель	 Дюбель-стяжка

Примечание:

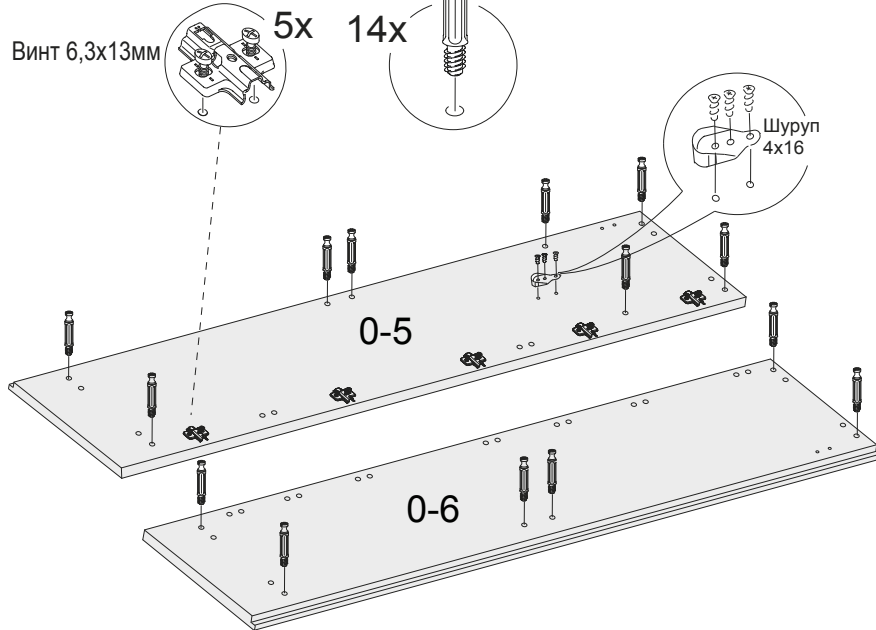
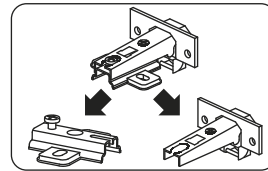
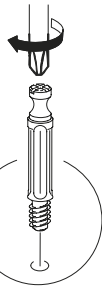
- Конструкционные материалы для изготовления набора мебели «САБРИНА»:
- плита древесностружечная, облицованная пленкой на основе терморезистивных полимеров (ламинированная) - ЛДСП по ГОСТ 32289-2013;
- детали из плиты древесноволокнистой средней плотности ПСП по ТУ 5536-026-00273643-98 с лакокрасочным покрытием полиуретановыми ЛКМ или облицованные пленками ПВХ;
- материал стенок задних - плита древесноволокнистая (твердая) с лакокрасочным покрытием (ДВП) ГОСТ 8904-14.

# 1 Последовательность сборки

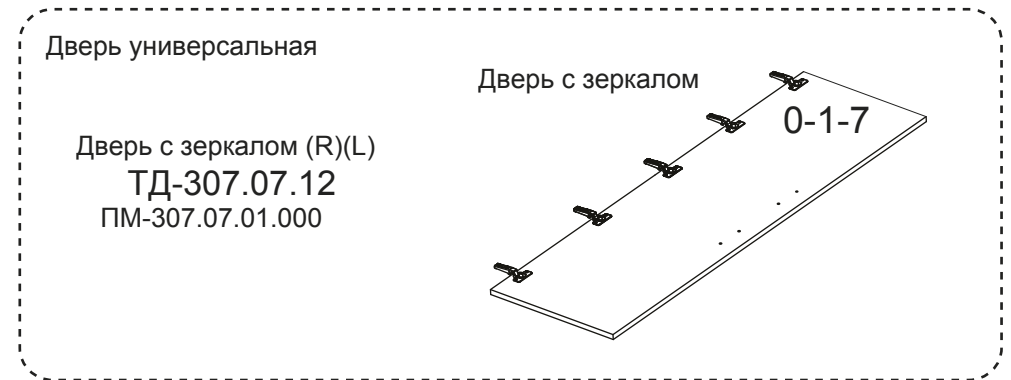
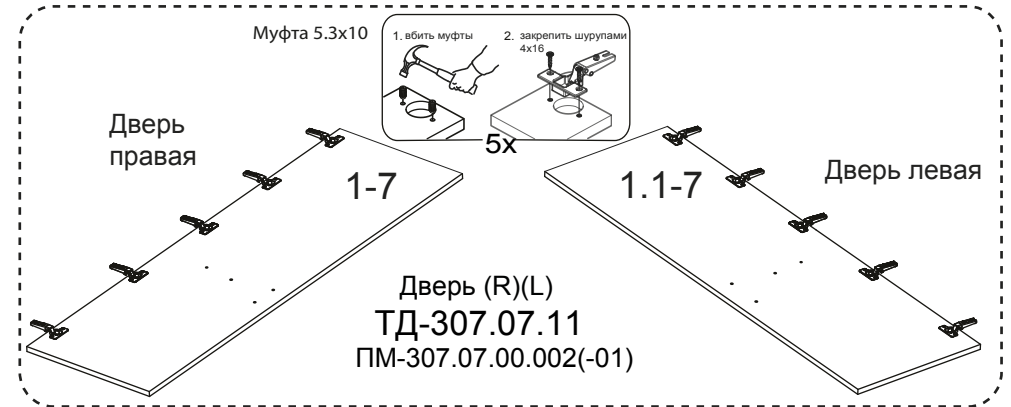
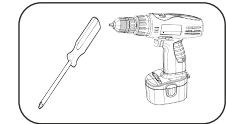
Перед сборкой шкафа необходимо выбрать в какую сторону будет открываться дверь и, соответственно, на одну из вертикальных стенок (правую или левую) следует закрепить планки петель



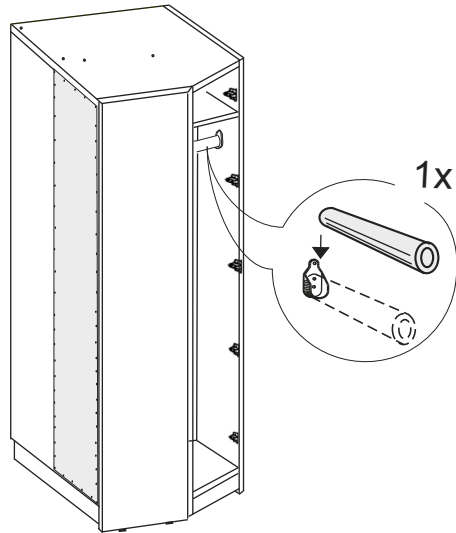
Вариант сборки для правой двери



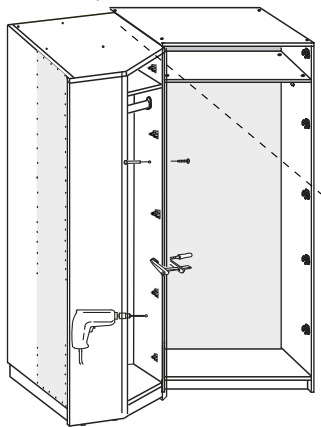
# 11. Установка петель.



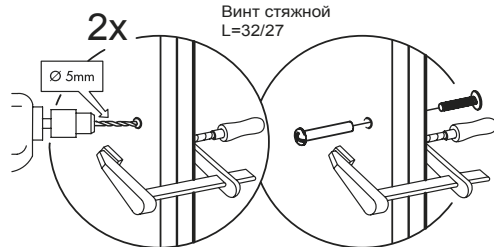
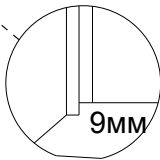
## 9 Установка штанги.



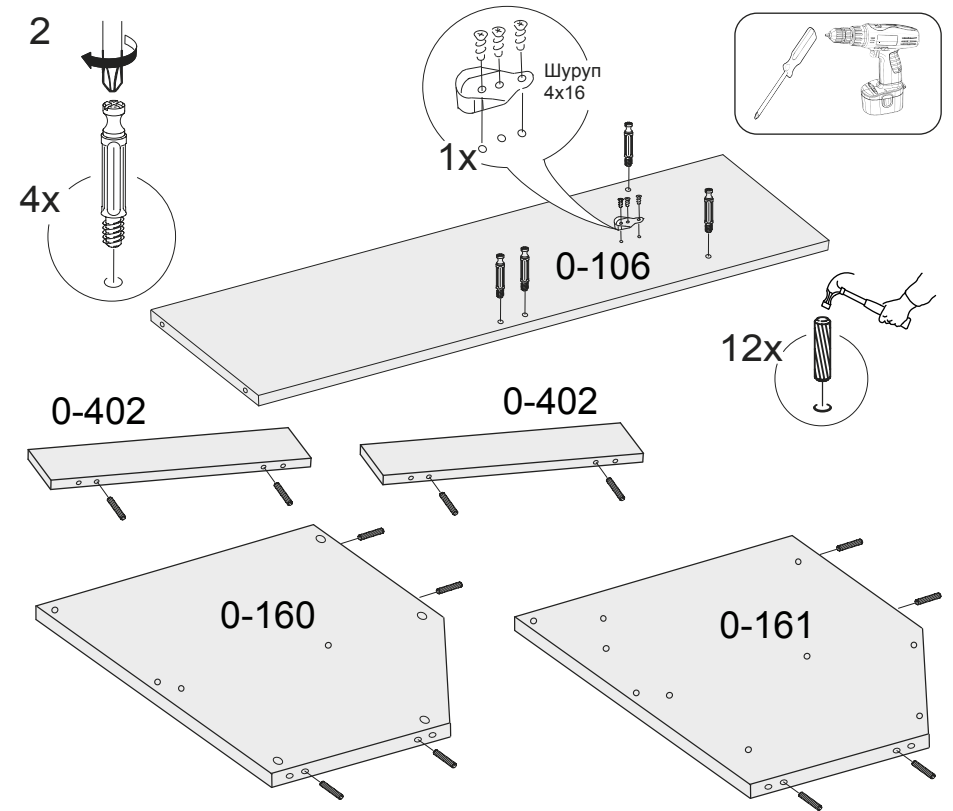
## 10 При установке нескольких шкафов, рекомендуется скрепить их между собой стяжными винтами



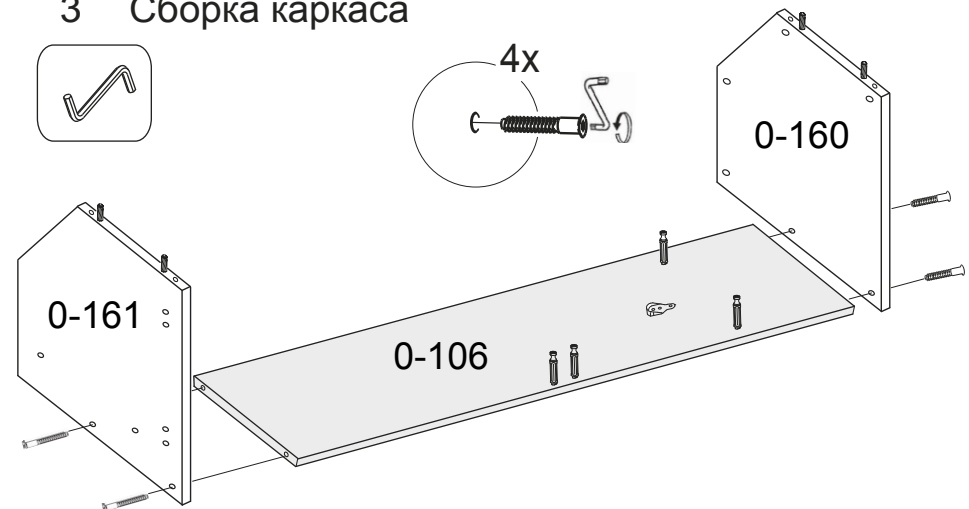
Для лучшей стыковки передних стенок опор, необходимо выдвинуть вперед каркас углового шкафа относительно других шкафов на 9мм.



11

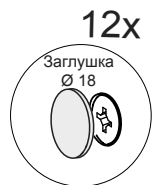
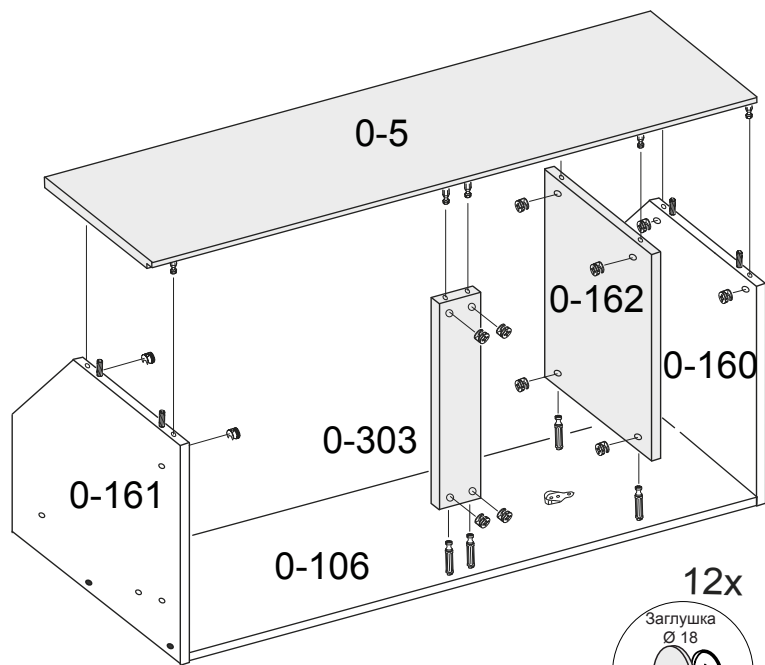
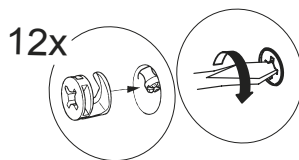


## 3 Сборка каркаса



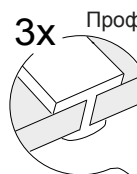
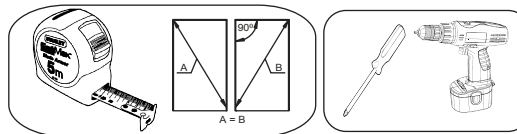
4

4



5

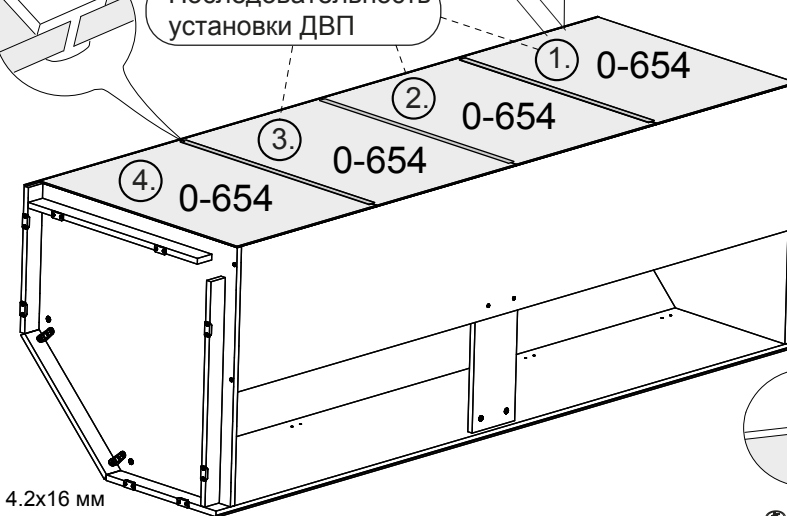
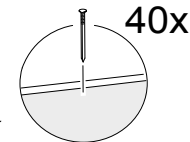
8



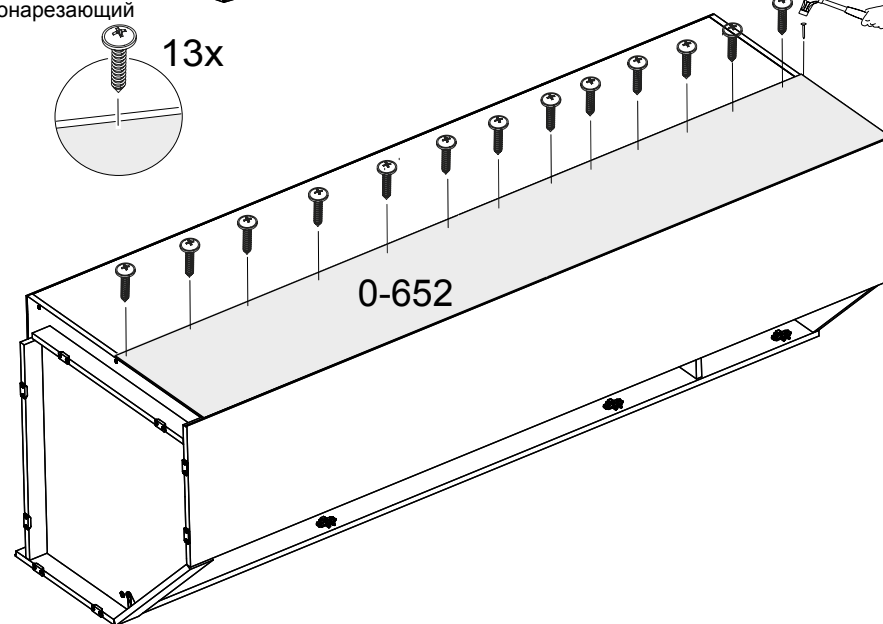
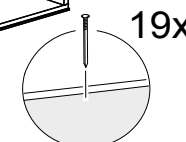
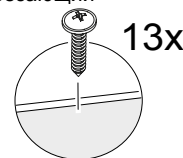
Профиль соединительный

Последовательность установки ДВП

~150 мм



Винт 4.2x16 мм самонарезающий

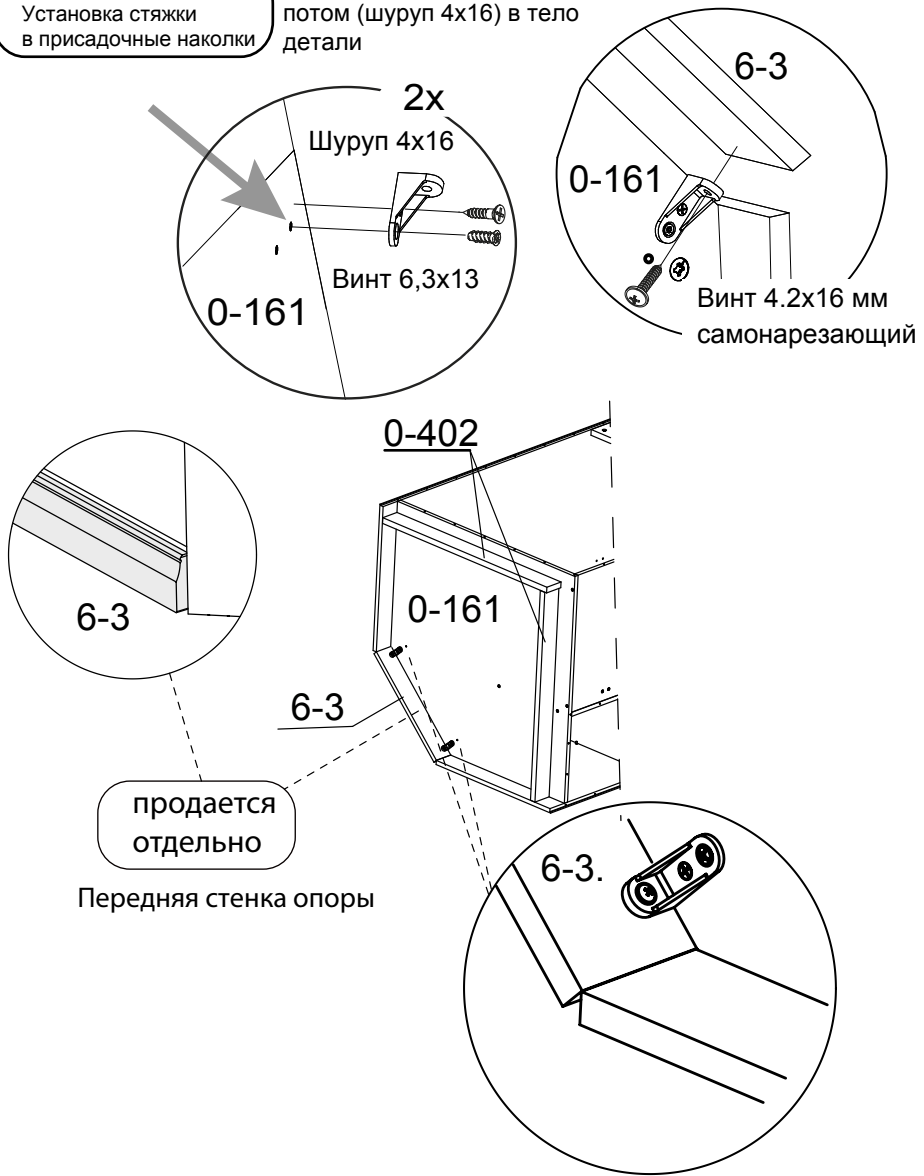


10

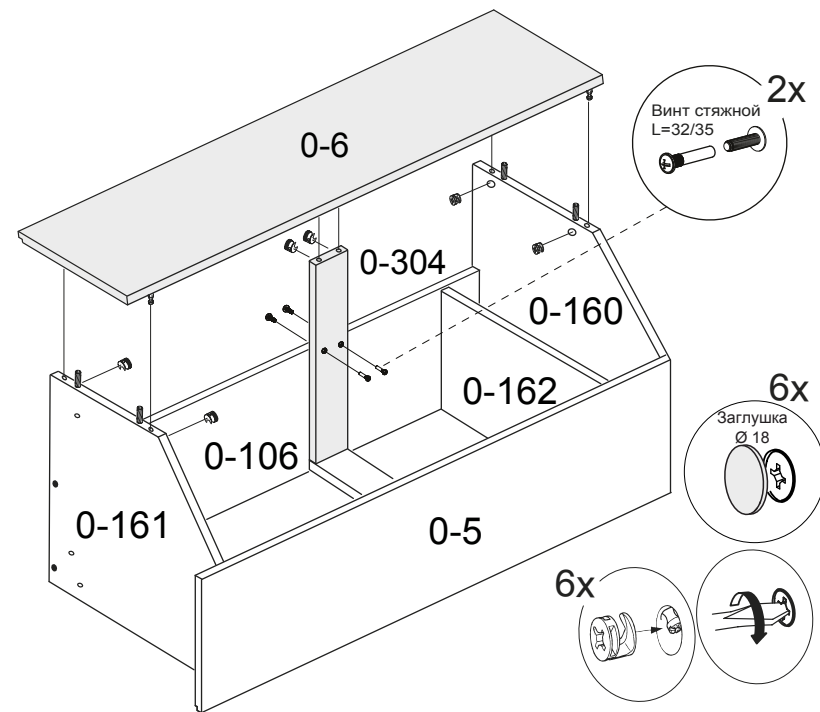
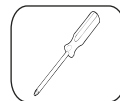
### 7.1. Установка передней стенки опоры 6-3

Обратить внимание:  
Установка стяжки  
в присадочные накладки

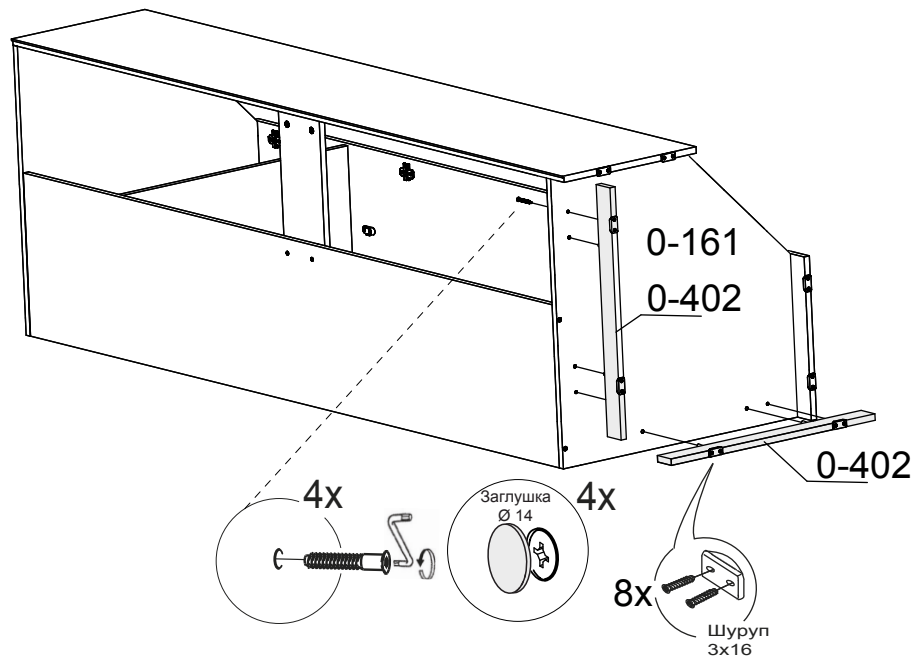
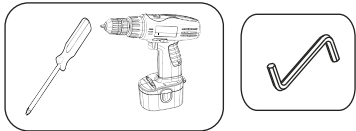
Сначала закрутить (винт 6.3x13) в присадочные накладки  
потом (шуруп 4x16) в тело  
детали



5



6



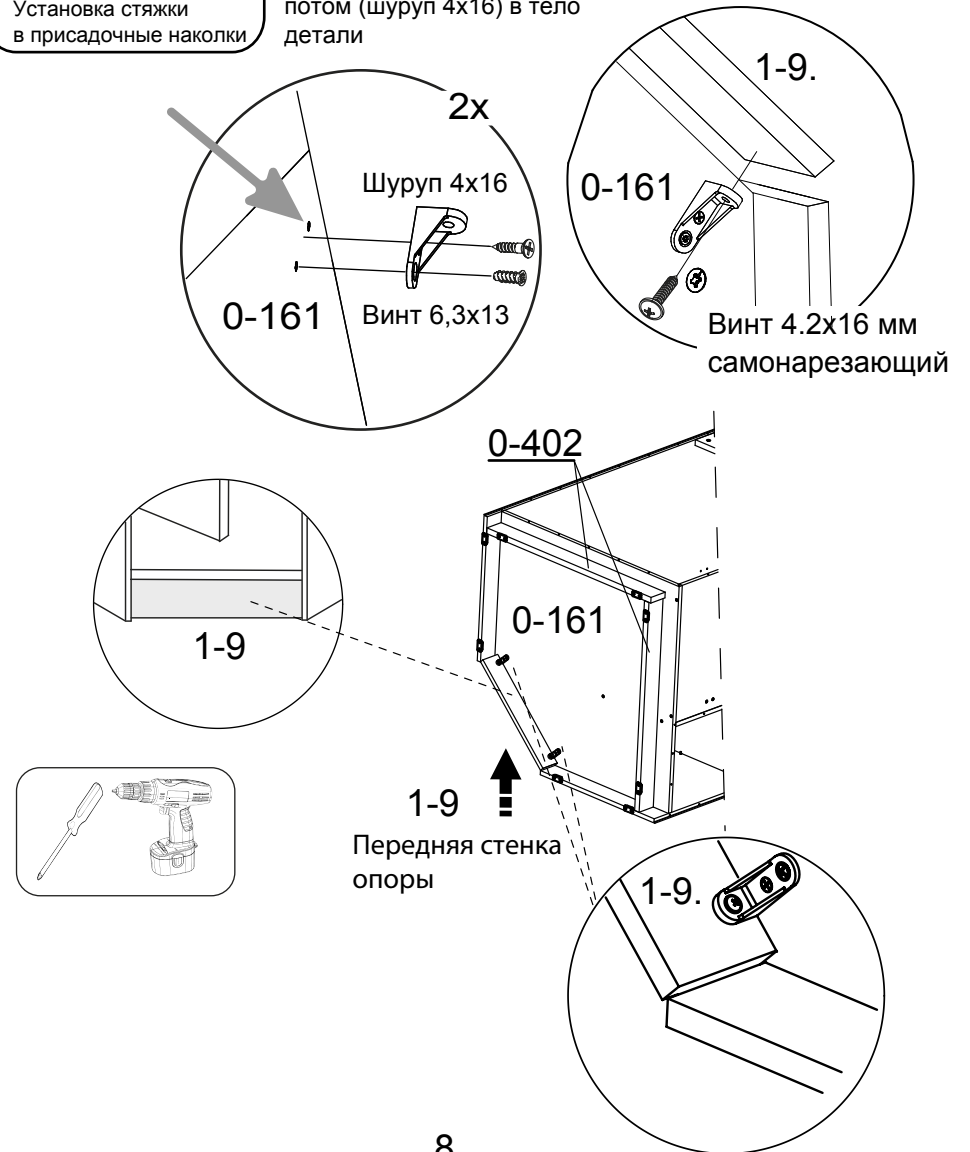
7

## 7 Установка передней стенки опоры 1-9 (идёт в комплекте набора)

Если Вы купили дополнительный модуль ПМ-307.03.00.006 отдельно ( деталь 6-3 ), сразу перейдите в шаг 7.1

Обратить внимание:  
Установка стяжки  
в присадочные накладки

Сначала закрутить (винт 6.3x13) в присадочные накладки  
потом (шуруп 4x16) в тело  
детали



8