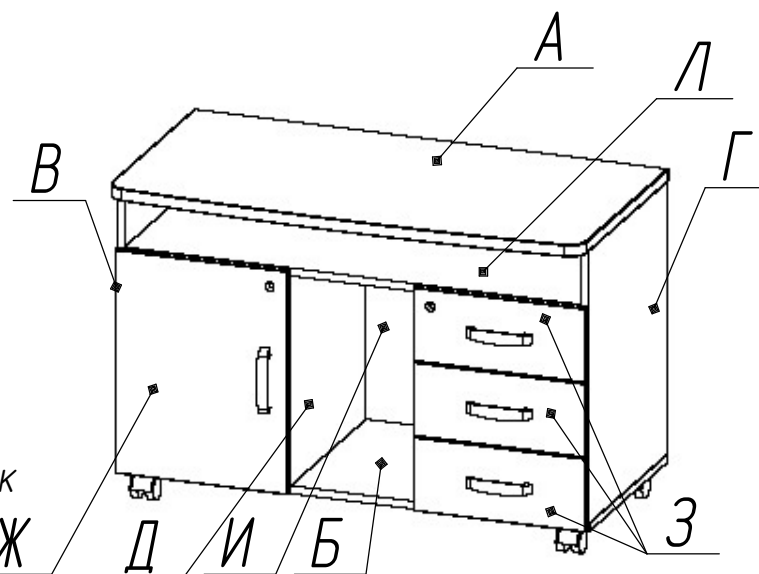


Изготовитель: ИП "Ярочин Стиль" ООО

225003, Республика Беларусь,
Брестский р-н, р-н "Аэропорт"
тел. +375-162-973-030
т/ф. +375-162-973-033
E-mail: bels@bels.ru

При получении стола на складе необходимо полностью проверить комплектность получаемых деталей и фурнитуры. Сборку необходимо начинать с ознакомления со схемой сборки, в которой подробно указан состав деталей и фурнитуры.



Настоящая инструкция определяет порядок сборки и комплект поставки тумбы DTP-111.

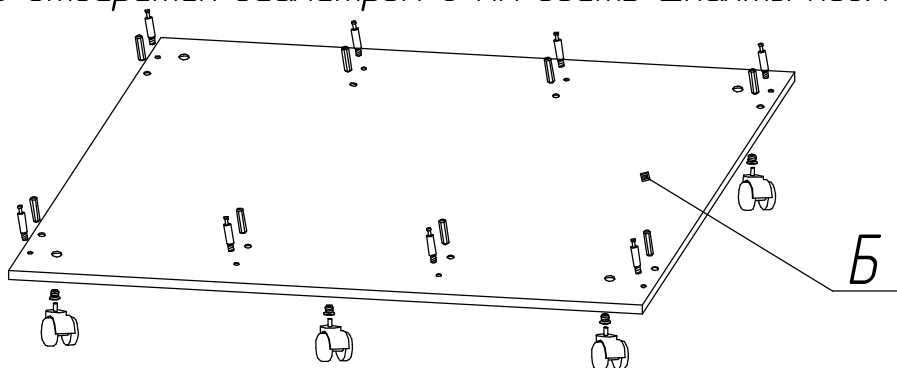
Крышка тумбы D60.110, основание тумбы D20.110 и профильный погонаж поставляются в отдельных упаковках. Фурнитура располагается в пакете основания тумбы D20.110.

Комплект поставки.

№ п/п	Наименование	Кол-во	Примечание	1	2	3
A	Крышка тумбы арт. D60.110	1	1100x560x28			
Б	Стенка горизонтальная	1	1098x482x18.			
В	Стенка боковая	1	627x480x18.			
Г	Стенка боковая	1	627x480x18			
Д	Перегородка	1	482x461x18			
Е	Перегородка	1	482x461x18			
Ж	Дверь	1	514x400x18			
З	Панель ящика	3	400x170x18			
И	Задняя стенка	1	1060x627x18			
К	Дно ящика	3	448x329x3			
Л	Перегородка горизонтальная	1	1060x461x18			
П	Профильный погонаж	3	1243x100x12			
1	Эксцентрик	16				
2	Винт эксцентриковый ЕВРО	16				
3	Заглушка эксцентрика	16				
4	Шкант мебельный 30x8	20				
5	Ручка (пласт)	4				
6	Винт М4x28	8	к ручке			
7	Замок центральный	1				
8	Фиксатор ящика(черн)	3				
9	Замок накладной	1				
10	Уголок замка	1				
11	Направляющая роликовая	3	L=450 мм			
12	Петля мебельная	2				
13	Направляющая петли мебельной	2				
14	Шуруп 6,3x13	4	к направляющей петли			
15	Ролик	6				
16	Клей ПВА в тубике	2				
17	Шуруп 3x20	4	для замка накладного			
18	Шуруп 3,5x16	60	к направляющей рол. и петли меф., роликам			
19	Шуруп 6,3x11,5	12	к направляющей роликовой замку наклад. ролик, фиксатору, уголку замка			
20	Полкодержатель с эксцентриком	4				
21	Винт к полкодержателю	4				
22	Ключ шестигранный	1				
23	Инструкция по сборке	1				

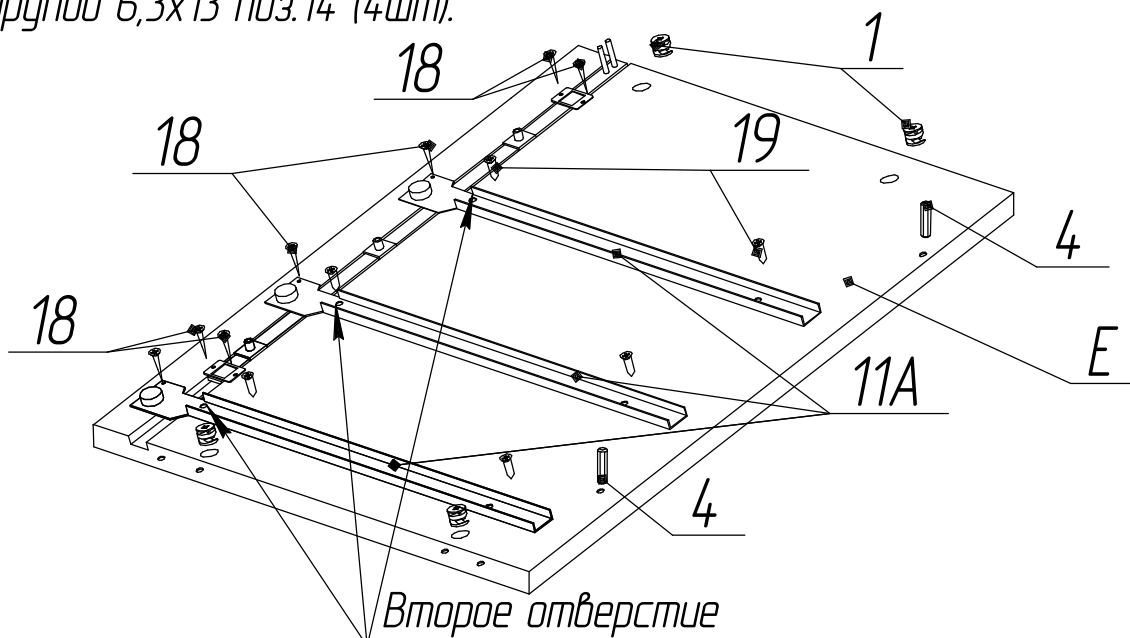
Порядок сборки

1 К стенке горизонтальной поз. Б прикрутить ролики поз. 15 шурупами поз. 19 поз. 16 (4шт). В отверстия диаметром 5 мм вкрутить винты эксцентрикиевые поз. 2 (8шт). В отверстия диаметром 8 мм вбить шканты поз. 4 (8 шт)



2 В стенки боковые поз. В и Г и перегородки поз. Д и Е в отверстия диаметром 15 мм вставить эксцентрики поз. 1 (16 шт).

3 В стенки боковые поз. В и Г в отверстия диаметром 8 мм вставить шканты поз. 4 (4шт). Врутить винты к полкодержателю поз. 21 (по 2 шт) К стенке боковой поз. В прикрутить направляющие петли медельной поз. 13 (2шт) с помощью шурупов 6,3x13 поз. 14 (4шт).

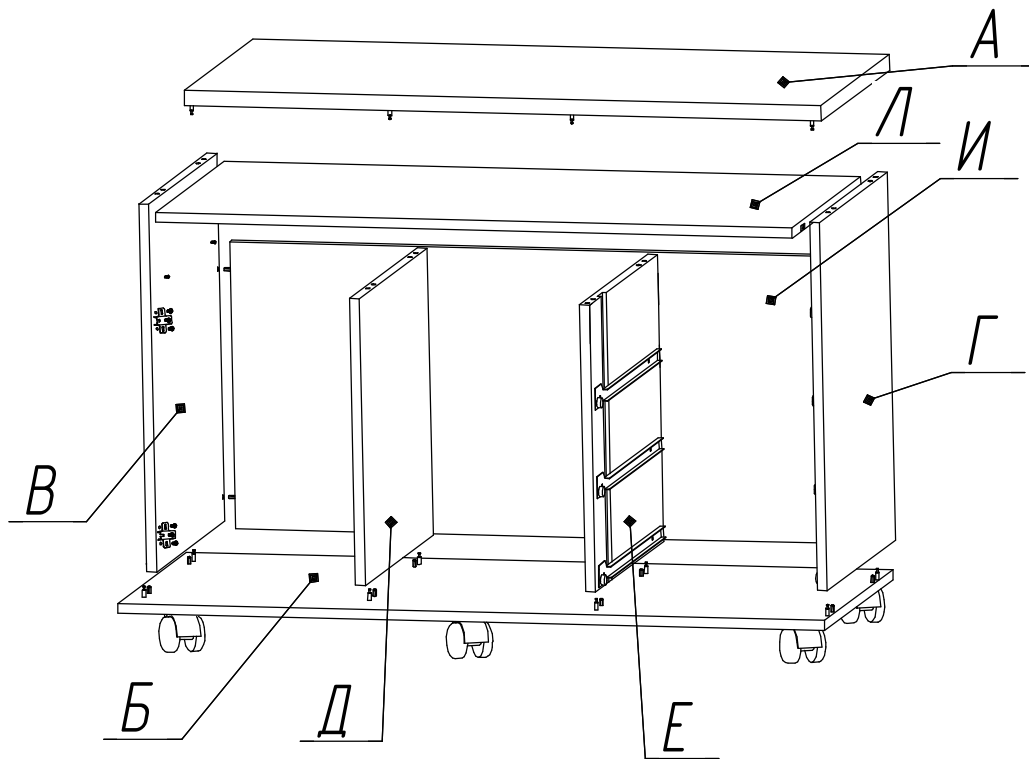


4 К перегородке поз. Е прикрутить планку центрального замка поз. 7 шурупами поз. 18 .К стенке боковой поз. Г и перегородке поз. Е прикрутить направляющие роликовые поз. 11А.

5 В крышку тумбы поз. А в отверстия диаметром 5мм вкрутить винты эксцентрикиевые поз. 2 (8шт). В отверстия диаметром 8 мм вбить шканты поз. 4 (8шт)

6 На стенку горизонтальную поз. Б установить стенки боковые поз. Б и В и стенку заднюю поз. И. Стянуть их между собой, повернув эксцентрик по часовой стрелке. Установить перегородки поз. Д и Е. Стянуть их повернув эксцентрик по часовой стрелке.

7. Вбить в перегородку горизонтальную поз. Л полкодержатели с эксцентриком поз. 20. Установить перегородку горизонтальную поз. Л. Стянуть ее с боковыми стенками, повернув эксцентрики в полкодержателя по часовой стрелке



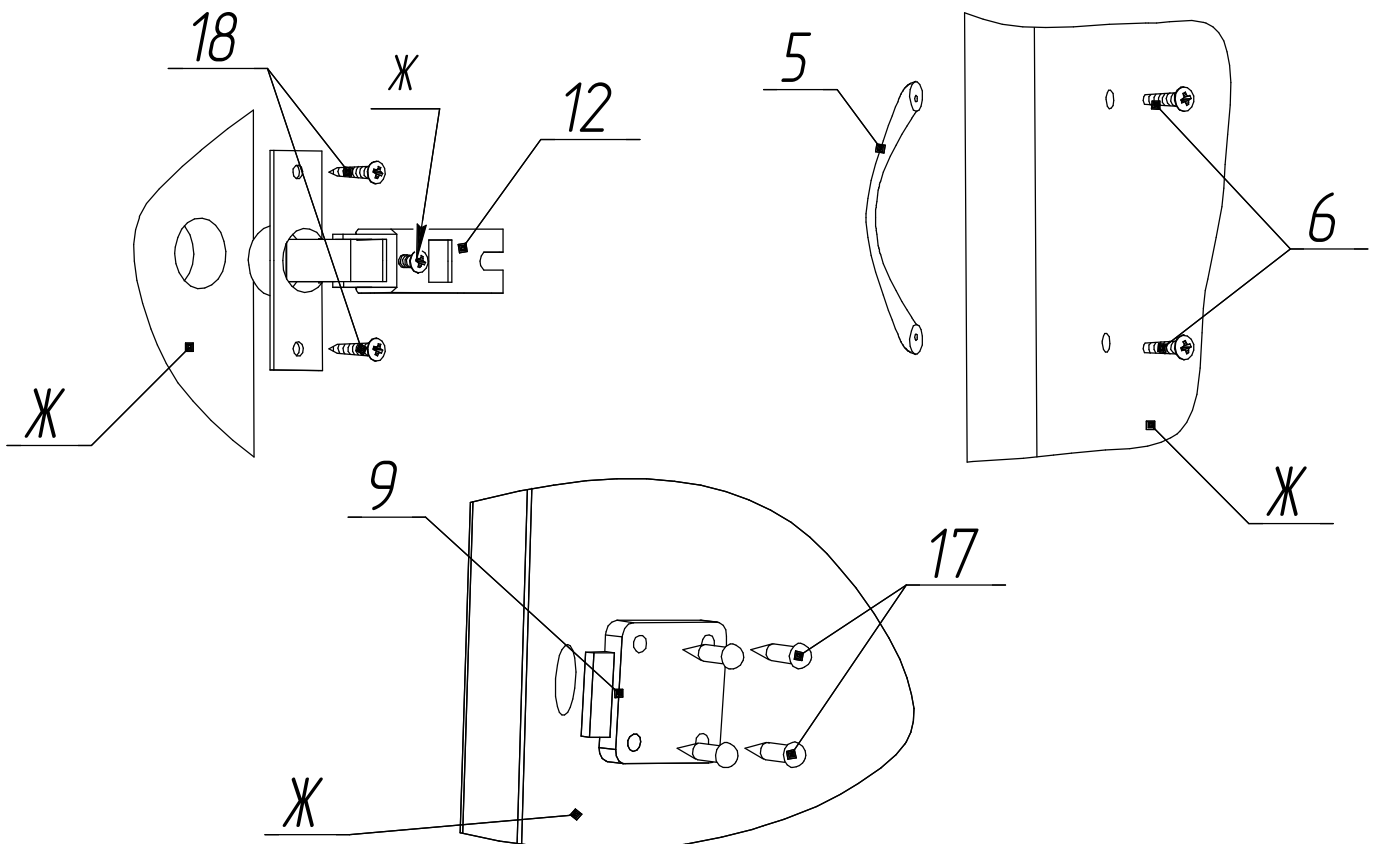
7 Сверху установить крышку тумбы поз. А. Повернуть эксцентрик по часовой стрелке, стянув крышку и стенки боковые между собой.

8. К дверям крепить:

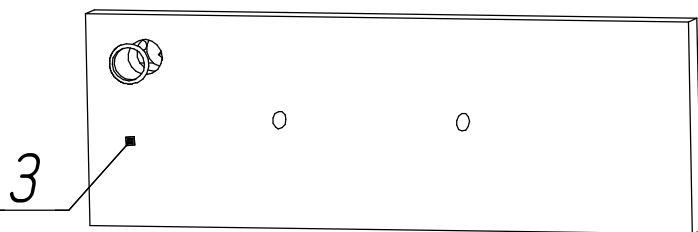
а) петли поз. 12 (2 шурупами поз.18.).

б) ручки поз. 5 (2 винтами поз. 6.).

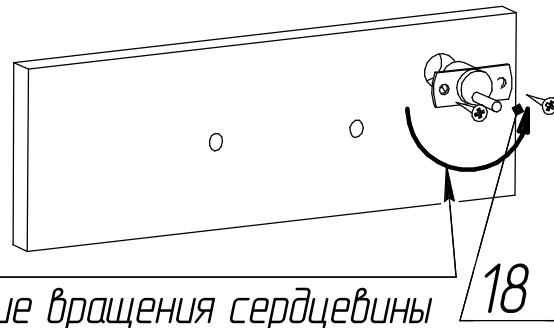
в) к двери Ж – замок: в отверстия диаметром 20 мм с наружной стороны установить кольцо, затем с внутренней стороны – замок поз. 9 и укрепить его шурупами поз. 17.



9. Навесить двери на каркас тумбы, зафиксировать их положение винтами.
 Отрегулировать положение двери винтами Ж по вертикали и горизонтали.
 10. Эксцентрики закрыть заглушками поз. 3.



Внимание



направление вращения сердцевины

18

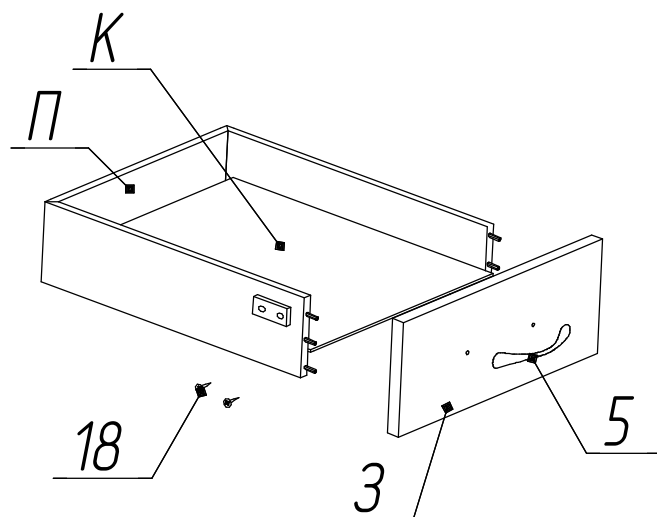
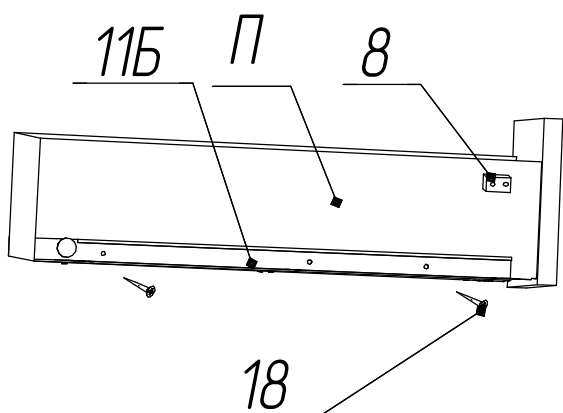
11 В панель поз. 3 в отверстия диаметром 20 мм вставить накладку (предварительно сняв ее с сердцевины замка) с наружной стороны, сердцевину с внутренней стороны и зафиксировать 2 шурупами поз. 18.
 К панелям поз. 3 прикрутить ручки поз. 5 винтами поз. 6.

12. К профильному позонажу по наметке прикрепить фиксатор поз. 8.
 Прикрепить направляющие поз. 11Б с помощью шурупов поз. 18.

13 В отверстия диаметром 8 мм панелей поз. 3 капнуть клей ПВА.

Профильный позонаж поз. П согнуть вставить в отверстия панелей поз. 3

14 Установить ящики в тумбу.



Гарантийный срок 18 месяцев со дня приобретения мебели.
 Срок эксплуатации 3 года

Порядок предъявления претензий.

1. В период гарантийного срока изготовитель устраняет дефекты производственного характера.
2. За механические повреждения, возникшие при транспортировании и хранении, изготовитель ответственности не несет.
3. Претензии по качеству и комплектности должны направляться покупателем в адрес изготовителя с обязательным приложением копии товарного чека и отметкой в гарантийном талоне о дате продажи.

Изготовитель: ИП «Ярочин Стиль» ООО

225003, Беларусь, Брестская обл, Брестский р-н, М1, 25-й км, 4.
 тел. +375-162-973-030, ф. +375-162-973-033, E-mail: bels@bels.ru